

XMF 1.7 Carbon Race



Couleur: **carbon black**

Fiches techniques



Carbon, sizes: S - M - L



Sram SX, 12V, 11-50



Brose S-Mag 36,
Torque/Coppia: 90 Nm



Magura MT7 4 Piston disc brake



Fantic, Lithium Ion, 36 Volt, 720Wh



Fulcrum E-Fire 500 29"-27.5"



RockShox Zeb Select 170mm



Vittoria E-Martello



RockShox SuperDeluxe Select+



Selle Italia Novus Boost
X-Cross Superflow

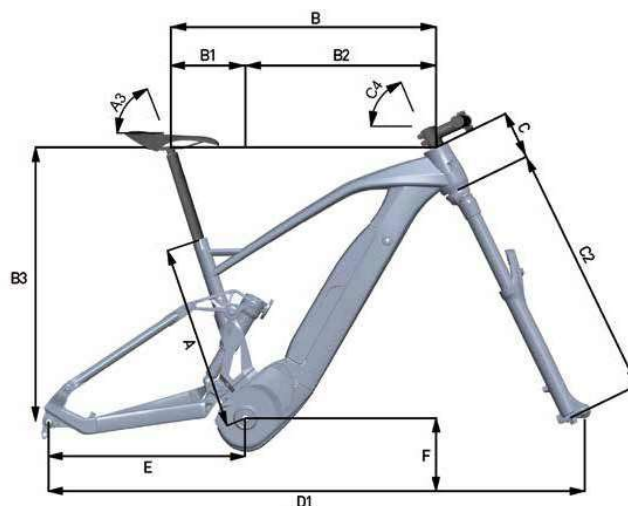
(*)FANTIC MOTOR se réserve le droit de modifier les caractéristiques techniques énumérées, sans aucune obligation de préavis.
Toutes les images sont incluses à des fins d'illustration. Les produits sont susceptibles d'être modifiés.





(*) FANTIC MOTOR se réserve le droit de modifier les caractéristiques techniques énumérées, sans aucune obligation de préavis.
Toutes les images sont incluses à des fins d'illustration. Les produits sont susceptibles d'être modifiés.

XMF 1.7 Carbon Race



Moteur	Brose S-Mag 36, Torque/Coppia: 90 Nm
Batterie	Fantic, Lithium Ion, 36 Volt, 720Wh
Display	Brose All Round
Cadre & Tailles	Carbon, sizes: S - M - L
Fourche	RockShox Zeb Select 170mm
Amortisseur	RockShox SuperDeluxe Select+
Dérailleur avant	Sram 34t
Bielle	FSA 165mm
Dérailleur arrière	Sram GX
Levier de vitesse	Sram GX AXS Eagle
Cassette	Sram SX, 12V, 11-50
Chaîne	Sram SX
Freins avant	Magura MT7 4 Piston disc brake
Freins arrière	Magura MT7 4 Piston disc brake
Disque avant	Braking S3 Battfly, 220mm - 6Hole
Disque arrière	Braking S3 Battfly, 203mm - 6Hole
Pneus avant	Vittoria E-Martello 29"x 2,35
Pneus arrière	Vittoria E-Martello 27,5"x 2,6
Jantes & Rayons	Fulcrum E-Fire 500 29"-27,5"
Guidon	Fantic Racing-800mm - Ø35 - Rise 20mm
Potence	Fantic Racing - 50mm - Ø35
Tige de selle	Crankbrothers Highline7 Ø 30,9
Selle	Selle Italia Novus Boost X-Cross Superflow
Annotation	(*)

Mesures	S	M	L
A	390	430	490
A3	73	73	73
B	586	596	628
B1	161	162	166
B2	425	454	480
B3	617,8	622,0	633,7
C	105	110	120
C2	581	581	581
C4	65	65	65,5
D1	1241	1245	1270,5
E	459	459	459
F	363,5	363,5	363,5

(*)FANTIC MOTOR se réserve le droit de modifier les caractéristiques techniques énumérées, sans aucune obligation de préavis. Toutes les images sont incluses à des fins d'illustration. Les produits sont susceptibles d'être modifiés.



@fanticbikes



Fantic Bikes



Fantic Bikes



Fantic Motor



@fanticmotor_official

fantic.com

FANTIC

Fantic,
nous concevons,
réalisons et
assemblons
des vélos
électriques
à haute
performance.

Fantic Motor S.P.A.
Via Tarantelli, 7
31030 Dossan di Casier (TV) Italy
info@fanticmotor.it
fantic.com