

XXF 2.0 Factory

Variante de couleur:
whiteCouleur: **military green**

Fiches techniques



Aluminum, sizes: S - M - L



SunRace SilverRed, 12V, 11-51

Brose S-Mag 36,
Torque/Coppia: 90 Nm

Braking IN.CA.S disc brake



Fantic, Lithium Ion, 36 Volt, 720Wh



Mavic E-Deemax 29"- 27.5"



Ohlins DH 38 200mm

Vittoria E-Mazza
Vittoria E-Martello

Ohlins TTX 22M

Selle Italia Novus Boost
X Cross Superflow

(*) FANTIC MOTOR se réserve le droit de modifier les caractéristiques techniques énumérées, sans aucune obligation de préavis.
Toutes les images sont incluses à des fins d'illustration. Les produits sont susceptibles d'être modifiés.



Index

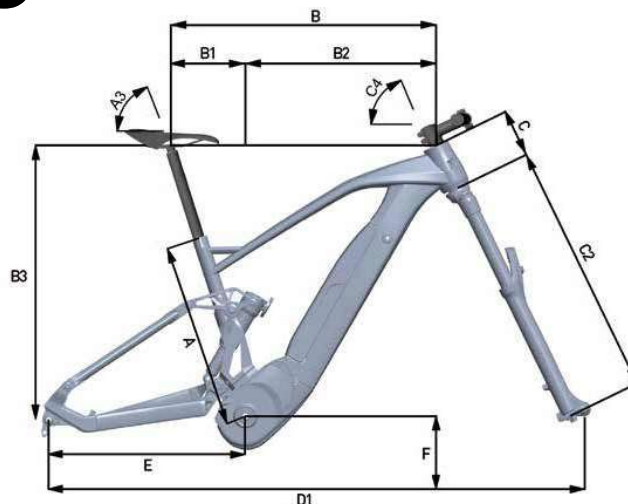
Control, handling, exclusivity, mileage.

44



(*) FANTIC MOTOR se réserve le droit de modifier les caractéristiques techniques énumérées, sans aucune obligation de préavis. Toutes les images sont incluses à des fins d'illustration. Les produits sont susceptibles d'être modifiés.

XXF 2.0 Factory



Moteur	Brose S-Mag 36, Torque/Coppia: 90 Nm
Batterie	Fantic, Lithium Ion, 36 Volt, 720Wh
Display	Brose Remote
Cadre & Tailles	Aluminum, sizes: S - M - L
Fourche	Ohlins DH 38 200mm
Amortisseur	Ohlins TTX 22M
Dérailleur avant	Sram 34t
Bielle	FSA
Dérailleur arrière	Sram GX
Levier de vitesse	Sram GX Eagle
Cassette	SunRace SilverRed, 12V, 11-51
Chaîne	Sram NX
Freins avant	Braking IN.CA.S disc brake
Freins arrière	Braking IN.CA.S disc brake
Disque avant	Braking S3 Battfly, 220mm - 6Hole
Disque arrière	Braking S3 Battfly, 203mm - 6Hole
Pneus avant	Vittoria E-Mazza 29"x 2,6
Pneus arrière	Vittoria E-Martello 27,5"x 2,8
Jantes & Rayons	Mavic E-Deemax 29"- 27.5"
Guidon	Fantic Racing-800mm- Ø35 - Rise 30mm -Sand
Potence	Fantic Racing Diretto -35mm- Ø35
Tige de selle	Crankbrothers HIGHLIGHT7 Ø 30.9
Selle	Selle Italia Novus Boost X Cross Superflow
Annotation	(*)

Mesures	S	M	L
A	390	430	490
A3	73	73	73
B	586	596	628
B1	161	162	166
B2	425	454	480
B3	617,8	622,0	633,7
C	105	110	120
C2	581	581	581
C4	65	65	65,5
D1	1241	1245	1270,5
E	459	459	459
F	363,5	363,5	363,5

(*)FANTIC MOTOR se réserve le droit de modifier les caractéristiques techniques énumérées, sans aucune obligation de préavis. Toutes les images sont incluses à des fins d'illustration. Les produits sont susceptibles d'être modifiés.



@fanticbikes



Fantic Bikes



Fantic Bikes



Fantic Motor



@fanticmotor_official

fantic.com

FANTIC

Fantic,
nous concevons,
réalisons et
assemblons
des vélos
électriques
à haute
performance.

Fantic Motor S.P.A.
Via Tarantelli, 7
31030 Dossan di Casier (TV) Italy
info@fanticmotor.it
fantic.com