

**FANTIC**

# Catalogue **E-Bike**



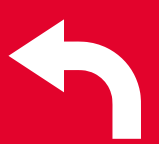
FR

20  
23

Société	03
Fantic philosophy	05
E-Bikes overview	06
E-MTB Trail	08
E-MTB All Mountain	29
E-MTB Enduro	36
E-MTB Downhill	43
E-MTB Hardtail	48
Issimo	53
Trekking	62
Fiches techniques	73

**Fantic** est  
une marque  
avec plus  
de 50 ans  
d'histoire.

Nous concevons, réalisons et assemblons des vélos électriques à haute performance, déterminés à améliorer l'expérience de nos clients. Nous mettons l'accent sur le design et l'innovation, sans compromis. Nos **E-Bikes** sont une combinaison de technologie, performance et divertissement





# Fantic philosophy



Control



Handling



Exclusivity



Mileage

01

## Mileage

La mission de **Fantic**, lors de la conception de ses **E-Bikes**, est d'obtenir les **meilleures performances de la batterie et du moteur**. Nouvelle batterie 720Wh avec 40 Cellules et seulement 369 mm de longueur. **Connecteur magnétique Rosenberg extrêmement durable dans le temps**, même lorsqu'il est utilisé avec des charges élevées. Un système de gestion électronique dédié pour optimiser la consommation de la batterie.

02

## Handling

Rouler en **E-Bikes Fantic n'a jamais été aussi facile**, même sur les pistes simples les plus exigeantes. Position optimisée du moteur, de la batterie et du groupe propulseur au centre du vélo. Elle améliore la répartition du poids et réduit l'inertie Yaw. **Batterie compacte**, positionnée au-dessus du moteur afin d'optimiser le centre de gravité. Cela permet de développer une faible inertie et d'abaisser le centre de gravité, pour effectuer des changements de direction rapides et faciles. **Cadre hydroformé de haute technologie sélectionnée par Fantic**, afin d'obtenir une structure rigide et robuste pour une plus grande précision de conduite.

## Exclusivity

Tous les vélos **Fantic** ont été conçus pour être des **E-Bikes. Des projets exclusifs**, pour obtenir les **meilleures performances**. Positionnement de la batterie dans une zone pratique du cadre pour faciliter l'extraction, le protéger des chocs et de réduire l'introduction d'impuretés.

03

## Control

Le levier de la suspension arrière est équipé du système **FPS (Fantic Progression System)**, qui garantit des performances élevées en termes d'adhérence sur tous les types de terrain. Notre département R&D a conçu et développé une Jambe de force du chariot arrière en « **injected composite** », en collaboration avec **Acerbis**. Cette nouvelle technologie offre de meilleures performances et un meilleur temps de réponse de la jambe de force aux contraintes du terrain que les autres matériaux, ce qui lui confère un nouveau design en un clin d'œil. Cette innovation technique sera incluse dans les segments Trail Alu, All-Mountain, Enduro et DH. Les moteurs que nous utilisons sont sélectionnés par nos ingénieurs pour fournir le **meilleur couple dès les basses fréquences de pédalage** (entre 60-90 coups de pédale par minute), jusqu'à un couple maximal de 120 Nm (\*). La combinaison des roues de 29'/27.5" développée grâce à l'expérience de **Fantic** dans l'industrie de la motocyclette offre un contrôle inégalé du véhicule. (\*) Pour le modèle ISSIMO 45.

\*Le vélo sur la photo fait référence au modèle **XTF 1.6 Carbon Factory**.



Index

**E-MTB**  
**Trail**  
**Pag. 11**



XTF 1.6 Carbon Factory    XTF 1.6 Carbon Race    XTF 1.6 Carbon Sport



XTF 1.5 Carbon    XTF 1.5 Race-Y    XTF 1.5 Sport-Y    XTF 1.5 All Track



XTF 1.5 Race    XTF 1.5 Sport    XTF 1.5

**E-MTB**  
**All Mountain**  
**Pag. 11**



XMF 1.7 Carbon Race    XMF 1.7 Carbon Sport    XMF 1.7

**E-MTB**  
**Enduro**  
**Pag. 11**



XEF 1.9 Factory    XEF 1.9 Race    XEF 1.8 Sport

(\*FANTIC MOTOR se réserve le droit de modifier les caractéristiques techniques énumérées, sans aucune obligation de préavis. Toutes les images sont incluses à des fins d'illustration. Les produits sont susceptibles d'être modifiés.

**E-MTB**  
**Downhill**  
Pag. 11



XXF 2.0 Factory

XXF 2.0 Race

**E-MTB**  
**Hard Tail**  
Pag. 11



Fat Sport

Integra XF2

**Issimo**  
Pag. 11



Issimo Fun

Issimo Urban

Issimo 45

**Trekking**  
Pag. 11



Seven Days Living

Seven Days Living Easy

Living



Living Easy

Living City

(\*FANTIC MOTOR se réserve le droit de modifier les caractéristiques techniques énumérées, sans aucune obligation de préavis. Toutes les images sont incluses à des fins d'illustration. Les produits sont susceptibles d'être modifiés.



# E-MTB **Trail**



La gamme **Trail** se compose de 10 modèles, avec des cadres en carbone et en aluminium, tous entièrement suspendus avec des suspensions avant de 150 ou 160 mm.

Ils sont équipés de moteurs **Brose** et **Yamaha** pour une performance maximale.

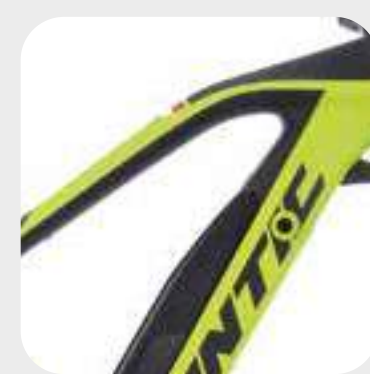
**Les cadres sont tous conçus et développés en interne par Fantic**, en suivant strictement nos 4 principes de conception (handling, control, mileage, exclusivity), afin d'obtenir des vélos performants, sûrs et excitants.

(\*) FANTIC MOTOR se réserve le droit de modifier les caractéristiques techniques énumérées, sans aucune obligation de préavis. Toutes les images sont incluses à des fins d'illustration. Les produits sont susceptibles d'être modifiés.



# XTF 1.6 Carbon Factory

Variante de couleur:  
**lime**



Couleur: **cool gray**

## Fiches techniques



Carbon, sizes: S - M - L - XL



Sram X-Glide Rainbow, 12V, 10-52



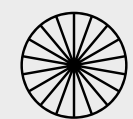
Brose S-Mag 36,  
Torque/Coppia: 90 Nm



Magura MT Trail Sport 4 Piston disc brake



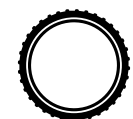
Fantic, Lithium Ion, 36 Volt, 720Wh



FSA KFX Carbon 29"



RockShox Lyrik Ultimate 160mm



Pirelli Scorpion ProWall Trail



RockShox Deluxe Ultimate



Selle Italia SLR Boost Superflow

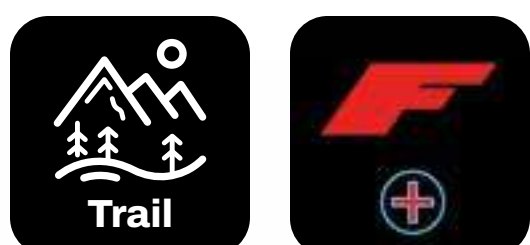
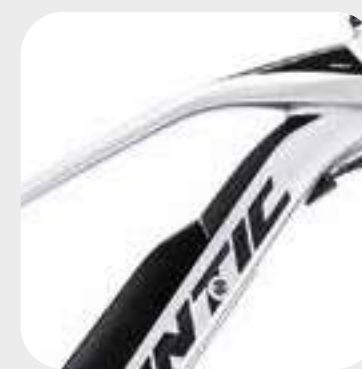
(\*FANTIC MOTOR se réserve le droit de modifier les caractéristiques techniques énumérées, sans aucune obligation de préavis. Toutes les images sont incluses à des fins d'illustration. Les produits sont susceptibles d'être modifiés.



(\*FANTIC MOTOR se réserve le droit de modifier les caractéristiques techniques énumérées, sans aucune obligation de préavis. Toutes les images sont incluses à des fins d'illustration. Les produits sont susceptibles d'être modifiés.

# XTF 1.6 Carbon Race

Variante de couleur:  
**cool gray**



Couleur: **lime**

## Fiches techniques



Carbon, sizes: S - M - L - XL



SunRace SilverRed, 12V, 11-51



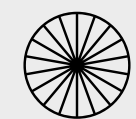
Brose S-Mag 36,  
Torque/Coppia: 90 Nm



Sram G2 RS 4 Piston disc brake



Fantic, Lithium Ion, 36 Volt, 720Wh



FSA i29 Carbon 29"



RockShox Lirix Select 160mm



Pirelli Scorpion ProWall Trail



RockShox Deluxe Select+



Selle Italia Novus Boost  
X-Cross Superflow

(\*FANTIC MOTOR se réserve le droit de modifier les caractéristiques techniques énumérées, sans aucune obligation de préavis. Toutes les images sont incluses à des fins d'illustration. Les produits sont susceptibles d'être modifiés.

**Control, handling, exclusivity, mileage.**

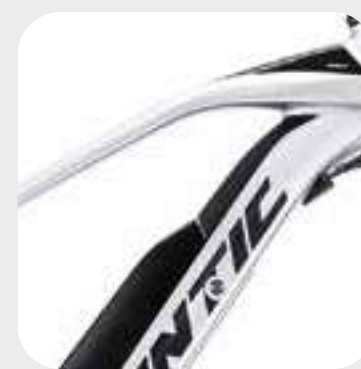




(\*FANTIC MOTOR se réserve le droit de modifier les caractéristiques techniques énumérées, sans aucune obligation de préavis. Toutes les images sont incluses à des fins d'illustration. Les produits sont susceptibles d'être modifiés.

# XTF 1.6 Carbon Sport

Variante de couleur:  
**cool gray**



Couleur: **lime**

## Fiches techniques



Carbon, sizes: S - M - L - XL



Sram SX, 12V, 11-50



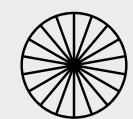
Brose S-Mag 36,  
Torque/Coppia: 90 Nm



Sram G2 RS 4 Piston disc brake



Fantic, Lithium Ion, 36 Volt, 720Wh



Rodi READY27 - 29"



RockShox Lyrik Select 160mm



Pirelli Scorpion ProWall Trail



RockShox Deluxe Select+



Selle Italia X Bow Superflow

(\*FANTIC MOTOR se réserve le droit de modifier les caractéristiques techniques énumérées, sans aucune obligation de préavis. Toutes les images sont incluses à des fins d'illustration. Les produits sont susceptibles d'être modifiés.

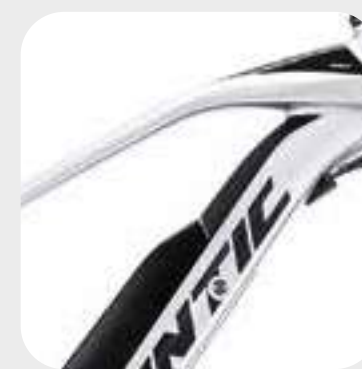
**Control, handling, exclusivity, mileage.**



(\*) FANTIC MOTOR se réserve le droit de modifier les caractéristiques techniques énumérées, sans aucune obligation de préavis. Toutes les images sont incluses à des fins d'illustration. Les produits sont susceptibles d'être modifiés.

# XTF 1.5 Carbon

Variante de couleur:  
**cool gray**



Couleur: **lime**

## Fiches techniques



Carbon, sizes: S - M - L - XL



Sram SX, 12V, 11-51



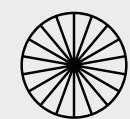
Brose S-Mag 36,  
Torque/Coppia: 90 Nm



Sram GUIDE T 4 Piston disc brake



Fantic, Lithium Ion, 36 Volt, 720Wh



Rodi READY27- 29"



RockShox 35 Gold RL 150mm



Pirelli Scorpion ProWall Trail



RockShox Deluxe Select+



Selle Italia Model-X  
Comfort Superflow 145

(\*)FANTIC MOTOR se réserve le droit de modifier les caractéristiques techniques énumérées, sans aucune obligation de préavis.  
Toutes les images sont incluses à des fins d'illustration. Les produits sont susceptibles d'être modifiés.

**Control, handling, exclusivity, mileage.**



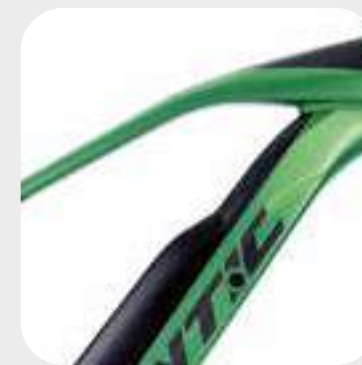


(\*FANTIC MOTOR se réserve le droit de modifier les caractéristiques techniques énumérées, sans aucune obligation de préavis. Toutes les images sont incluses à des fins d'illustration. Les produits sont susceptibles d'être modifiés.



# XTF 1.5 Race-Y

Variante de couleur:  
**green**



Couleur: **grey**

## Fiches techniques

## Jambe de force en "composite injecté"



Aluminum, sizes: S - M - L



Sram SX, 12V, 11-50



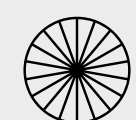
Yamaha PW X3,  
Torque/Coppia: 85 Nm



Sram Guide T 4 Piston disc brake



Fantic, Lithium Ion, 36 Volt, 630Wh



Rodi TRYP30 - 29"



RockShox 35 Gold RL - 29" 150mm



Pirelli Scorpion ProWall Trail



RockShox Deluxe Select+



Selle Italia Model-X  
Comfort Superflow 145

(\*FANTIC MOTOR se réserve le droit de modifier les caractéristiques techniques énumérées, sans aucune obligation de préavis. Toutes les images sont incluses à des fins d'illustration. Les produits sont susceptibles d'être modifiés.

**Control, handling, exclusivity, mileage.**

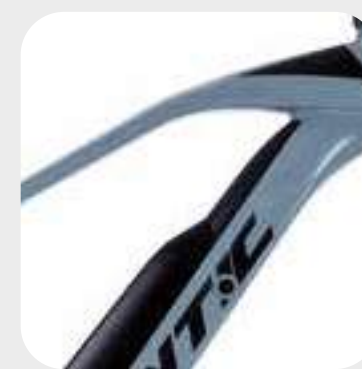




(\*FANTIC MOTOR se réserve le droit de modifier les caractéristiques techniques énumérées, sans aucune obligation de préavis. Toutes les images sont incluses à des fins d'illustration. Les produits sont susceptibles d'être modifiés.

# XTF 1.5 Race-Y

Variante de couleur:  
**grey**



Couleur: **green**

## Fiches techniques

## Jambe de force en "composite injecté"



Aluminum, sizes: S - M - L



Sram SX, 12V, 11-50



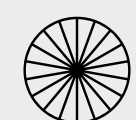
Yamaha PW X3,  
Torque/Coppia: 85 Nm



Sram Guide T 4 Piston disc brake



Fantic, Lithium Ion, 36 Volt, 630Wh



Rodi TRYP30 - 29"



RockShox 35 Gold RL 150mm



Pirelli Scorpion ProWall Trail



RockShox Deluxe Select+



Selle Italia Model-X  
Comfort Superflow 145

(\*FANTIC MOTOR se réserve le droit de modifier les caractéristiques techniques énumérées, sans aucune obligation de préavis. Toutes les images sont incluses à des fins d'illustration. Les produits sont susceptibles d'être modifiés.

**Control, handling, exclusivity, mileage.**

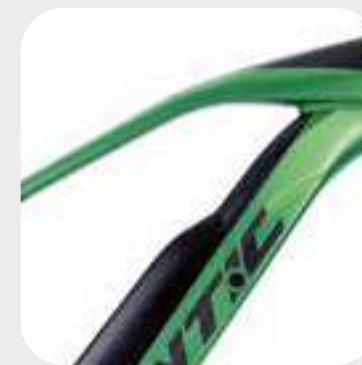




(\*FANTIC MOTOR se réserve le droit de modifier les caractéristiques techniques énumérées, sans aucune obligation de préavis. Toutes les images sont incluses à des fins d'illustration. Les produits sont susceptibles d'être modifiés.

# XTF 1.5 All Track

Variante de couleur:  
**green**



Couleur: **grey**

## Fiches techniques

## Jambe de force en "composite injecté"



Aluminum, sizes: S - M - L



Sram SX, 12V, 11-50



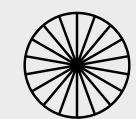
Yamaha PW X3,  
Torque/Coppia: 85 Nm



Sram Level 2 Piston disc brake



Fantic, Lithium Ion, 36 Volt, 630Wh



Rodi TRYP30 - 29"



RockShox Recon Silver RL 150mm



Pirelli Scorpion ProWall Trail



RockShox Deluxe Select



Selle Italia MODEL-X  
Comfort Superflow 145

(\*FANTIC MOTOR se réserve le droit de modifier les caractéristiques techniques énumérées, sans aucune obligation de préavis. Toutes les images sont incluses à des fins d'illustration. Les produits sont susceptibles d'être modifiés.

**Control, handling, exclusivity, mileage.**

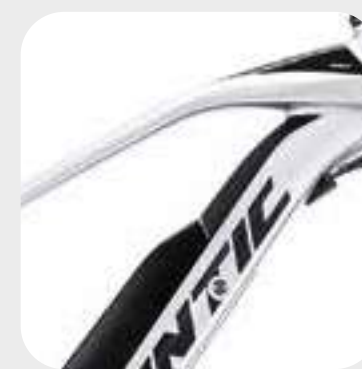




(\*FANTIC MOTOR se réserve le droit de modifier les caractéristiques techniques énumérées, sans aucune obligation de préavis. Toutes les images sont incluses à des fins d'illustration. Les produits sont susceptibles d'être modifiés.

# XTF 1.5 Race

Variante de couleur:  
**silver**



Couleur: **yellow**

## Fiches techniques



Aluminum, sizes: S - M - L



Sram SX, 12V, 11-50



Brose S-Alu,  
Torque/Coppia: 90 Nm



Sram Guide T 4 Piston disc brake



Fantic, Lithium Ion, 36 Volt, 630Wh



Rodi TRYP30



RockShox 35 Gold RL 150mm



Pirelli Scorpion Trail



RockShox Deluxe Select+



Selle Italia Model-X  
Comfort Superflow 145

(\*)FANTIC MOTOR se réserve le droit de modifier les caractéristiques techniques énumérées, sans aucune obligation de préavis.  
Toutes les images sont incluses à des fins d'illustration. Les produits sont susceptibles d'être modifiés.

**Control, handling, exclusivity, mileage.**





(\*) FANTIC MOTOR se réserve le droit de modifier les caractéristiques techniques énumérées, sans aucune obligation de préavis. Toutes les images sont incluses à des fins d'illustration. Les produits sont susceptibles d'être modifiés.



# XTF 1.5 Sport

Variante de couleur:  
**yellow**



Couleur: **silver**

## Fiches techniques



Aluminum, sizes: S - M - L



Sram SX, 12V, 11-50



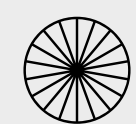
Brose S-Alu,  
Torque/Coppia: 90 Nm



Sram Guide T 4 Piston disc brake



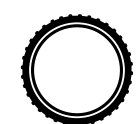
Fantic, Lithium Ion, 36 Volt, 630Wh



Rodi TRYP30



RockShox 35 Gold RL 150mm



Pirelli Scorpion Trail



RockShox Deluxe Select+



Selle Italia Model-X  
Comfort Superflow 145

(\*FANTIC MOTOR se réserve le droit de modifier les caractéristiques techniques énumérées, sans aucune obligation de préavis. Toutes les images sont incluses à des fins d'illustration. Les produits sont susceptibles d'être modifiés.

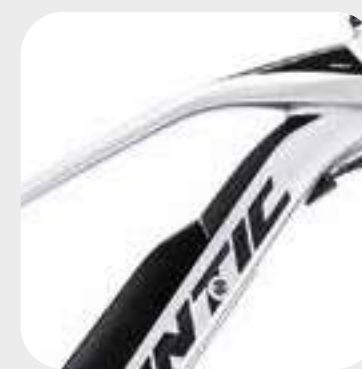
**Control, handling, exclusivity, mileage.**



(\*FANTIC MOTOR se réserve le droit de modifier les caractéristiques techniques énumérées, sans aucune obligation de préavis. Toutes les images sont incluses à des fins d'illustration. Les produits sont susceptibles d'être modifiés.

# XTF 1.5

Variante de couleur:  
**silver**



Couleur: **yellow**

## Fiches techniques



Aluminum, sizes: S - M - L



Sram SX Eagle



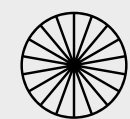
Brose S-Alu,  
Torque/Coppia: 90 Nm



Sram Level 2 Piston disc brake



Fantic, Lithium Ion, 36 Volt, 630Wh



Rodi TRYP30



RockShox Recon Silver RL 150mm



Pirelli Scorpion ProWall



RockShox Deluxe Select



Selle Italia Model-X  
Comfort Superflow 145

(\*FANTIC MOTOR se réserve le droit de modifier les caractéristiques techniques énumérées, sans aucune obligation de préavis. Toutes les images sont incluses à des fins d'illustration. Les produits sont susceptibles d'être modifiés.

**Control, handling, exclusivity, mileage.**



(\*FANTIC MOTOR se réserve le droit de modifier les caractéristiques techniques énumérées, sans aucune obligation de préavis. Toutes les images sont incluses à des fins d'illustration. Les produits sont susceptibles d'être modifiés.





# E-MTB **All Mountain**



La gamme **All Mountain** se compose de trois modèles, deux avec des cadres en carbone et un en aluminium, tous entièrement suspendus avec une course de 170 mm.

**Des vélos performants et polyvalents**, adaptés à toutes les pistes simples.

(\*) FANTIC MOTOR se réserve le droit de modifier les caractéristiques techniques énumérées, sans aucune obligation de préavis. Toutes les images sont incluses à des fins d'illustration. Les produits sont susceptibles d'être modifiés.

**Control, handling, exclusivity, mileage.**

**29**



**Index**

# XMF 1.7 Carbon Race



Couleur: **carbon black**

## Fiches techniques



Carbon, sizes: S - M - L



Sram SX, 12V, 11-50



Brose S-Mag 36,  
Torque/Coppia: 90 Nm



Magura MT7 4 Piston disc brake



Fantic, Lithium Ion, 36 Volt, 720Wh



Fulcrum E-Fire 500 29"-27.5"



RockShox Zeb Select 170mm



Vittoria E-Martello



RockShox SuperDeluxe Select+



Selle Italia Novus Boost  
X-Cross Superflow

(\*FANTIC MOTOR se réserve le droit de modifier les caractéristiques techniques énumérées, sans aucune obligation de préavis. Toutes les images sont incluses à des fins d'illustration. Les produits sont susceptibles d'être modifiés.



(\*)FANTIC MOTOR se réserve le droit de modifier les caractéristiques techniques énumérées, sans aucune obligation de préavis. Toutes les images sont incluses à des fins d'illustration. Les produits sont susceptibles d'être modifiés.

# XMF 1.7 Carbon Sport



Couleur: **carbon black**

## Fiches techniques



Carbon, sizes: S - M - L



Sram SX, 12V, 11-50



Brose S-Mag 36,  
Torque/Coppia: 90 Nm



Sram Code R 4 Piston disc brake



Fantic, Lithium Ion, 36 Volt, 720Wh



Fulcrum E-Fire 700 29"-27.5"



Suntour Durolux 38



Vittoria E-Martello



RockShox SuperDeluxe Select+



Selle Italia X Bow Superflow

(\*FANTIC MOTOR se réserve le droit de modifier les caractéristiques techniques énumérées, sans aucune obligation de préavis. Toutes les images sont incluses à des fins d'illustration. Les produits sont susceptibles d'être modifiés.

**Control, handling, exclusivity, mileage.**





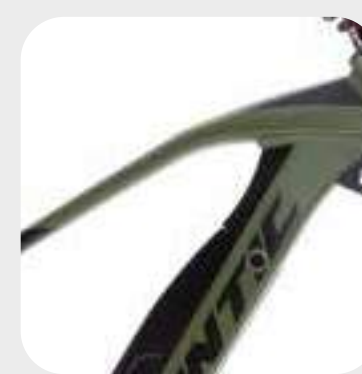


(\*FANTIC MOTOR se réserve le droit de modifier les caractéristiques techniques énumérées, sans aucune obligation de préavis. Toutes les images sont incluses à des fins d'illustration. Les produits sont susceptibles d'être modifiés.



# XMF 1.7

Variante de couleur:  
**military green**



Couleur: **white**

## Fiches techniques



Aluminum, sizes: S - M - L



Sram SX, 12V, 11-50



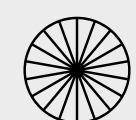
Brose S-Mag 36,  
Torque/Coppia: 90 Nm



Sram Guide T 4 Piston disc brake



Fantic, Lithium Ion, 36 Volt, 720Wh



Fulcrum E-Fire 700 29"-27.5"



RockShox Domain R 170mm



Vittoria E-Martello



RockShox Deluxe Select+



Selle Italia Model X  
Comfort Superflow 145

(\*FANTIC MOTOR se réserve le droit de modifier les caractéristiques techniques énumérées, sans aucune obligation de préavis. Toutes les images sont incluses à des fins d'illustration. Les produits sont susceptibles d'être modifiés.

**Control, handling, exclusivity, mileage.**





(\*FANTIC MOTOR se réserve le droit de modifier les caractéristiques techniques énumérées, sans aucune obligation de préavis. Toutes les images sont incluses à des fins d'illustration. Les produits sont susceptibles d'être modifiés.



# E-MTB **Enduro**



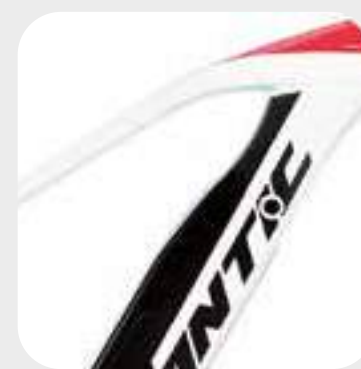
## Contrôle et puissance!

Conçus pour les descentes naturelles, les sentiers new school, les parcs à vélos et les pentes agressives, la gamme **Enduro** se compose des modèles **Sport, Race et Factory**, ce dernier étant doté d'une jambe de **force en carbone**, avec des courses de 180 et 190 mm.

(\*)FANTIC MOTOR se réserve le droit de modifier les caractéristiques techniques énumérées, sans aucune obligation de préavis. Toutes les images sont incluses à des fins d'illustration. Les produits sont susceptibles d'être modifiés.

# XEF 1.9 Factory

Variante de couleur:  
**white**



Couleur: **military green**

## Fiches techniques



Aluminum, sizes: S - M - L



SunRace SilverRed, 12V, 11-51



Brose S-Mag 36,  
Torque/Coppia: 90 Nm



Braking IN.CA.S disc brake



Fantic, Lithium Ion, 36 Volt, 720Wh



Mavic E-Deemax 29"- 27.5"



RockShox Zeb Ultimate 190mm



Vittoria E-Mazza  
Vittoria E-Martello



Ohlins TTX 22M



Selle Italia Novus Boost  
X Cross Superflow

(\*FANTIC MOTOR se réserve le droit de modifier les caractéristiques techniques énumérées, sans aucune obligation de préavis. Toutes les images sont incluses à des fins d'illustration. Les produits sont susceptibles d'être modifiés.

**Control, handling, exclusivity, mileage.**



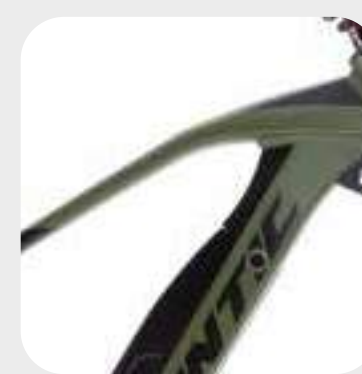


(\*) FANTIC MOTOR se réserve le droit de modifier les caractéristiques techniques énumérées, sans aucune obligation de préavis. Toutes les images sont incluses à des fins d'illustration. Les produits sont susceptibles d'être modifiés.



# XEF 1.9 Race

Variante de couleur:  
**military green**



Couleur: **white**

## Fiches techniques



Aluminum, sizes: S - M - L



Sram SX,12V, 11-50



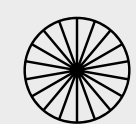
Brose S-Mag 36,  
Torque/Coppia: 90 Nm



Magura MT7 4 Piston disc brake



Fantic, Lithium Ion, 36 Volt, 720Wh



Mavic E-Deemax 29"- 27.5"



RockShox Zeb Select 190mm



Vittoria E-Mazza  
Vittoria E-Martello



RockShox SuperDeluxe Coil Select+



Selle Italia Model-X Bow Superflow

(\*FANTIC MOTOR se réserve le droit de modifier les caractéristiques techniques énumérées, sans aucune obligation de préavis. Toutes les images sont incluses à des fins d'illustration. Les produits sont susceptibles d'être modifiés.

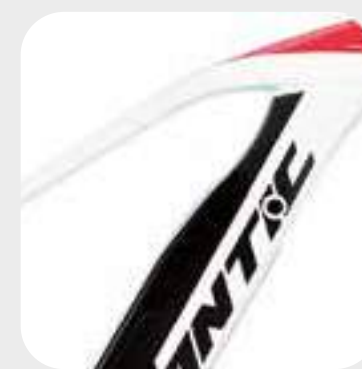


(\* )FANTIC MOTOR se réserve le droit de modifier les caractéristiques techniques énumérées, sans aucune obligation de préavis. Toutes les images sont incluses à des fins d'illustration. Les produits sont susceptibles d'être modifiés.



# XEF 1.8 Sport

Variante de couleur:  
**white**



Couleur: **military green**

## Fiches techniques



Aluminum, sizes: S - M - L



Sram SX, 12V, 11-50



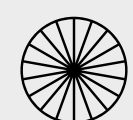
Brose S-Mag 36,  
Torque/Coppia: 90 Nm



Sram Code R 4 Piston disc brake



Fantic, Lithium Ion, 36 Volt, 720Wh



Mavic E-Deemax 29"- 27.5"



RockShox Domain R 180mm



Vittoria E-Mazza  
Vittoria E-Martello



RockShox SuperDeluxe Coil Select+



Selle Italia Model-X  
Comfort Superflow 145

(\*FANTIC MOTOR se réserve le droit de modifier les caractéristiques techniques énumérées, sans aucune obligation de préavis. Toutes les images sont incluses à des fins d'illustration. Les produits sont susceptibles d'être modifiés.

**Control, handling, exclusivity, mileage.**





(\*FANTIC MOTOR se réserve le droit de modifier les caractéristiques techniques énumérées, sans aucune obligation de préavis. Toutes les images sont incluses à des fins d'illustration. Les produits sont susceptibles d'être modifiés.



# E-MTB **Downhill**



**E-MTB **Downhill**,  
aussi rapides que le vent!**

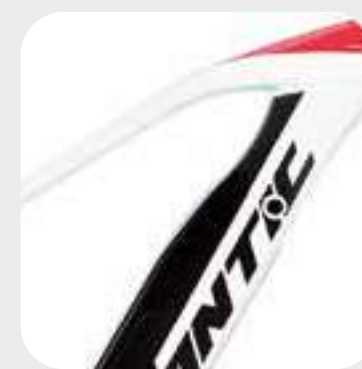
La gamme **Downhill** se compose de deux modèles, Factory et Race. Tous deux sont **entièrement suspendus** avec une course de 200 mm.

(\*FANTIC MOTOR se réserve le droit de modifier les caractéristiques techniques énumérées, sans aucune obligation de préavis. Toutes les images sont incluses à des fins d'illustration. Les produits sont susceptibles d'être modifiés.

# XXF 2.0 Factory

Variante de couleur:

**white**



Couleur: **military green**

## Fiches techniques



Aluminum, sizes: S - M - L



SunRace SilverRed, 12V, 11-51



Brose S-Mag 36,  
Torque/Coppia: 90 Nm



Braking IN.CA.S disc brake



Fantic, Lithium Ion, 36 Volt, 720Wh



Mavic E-Deemax 29"- 27.5"



Ohlins DH 38 200mm



Vittoria E-Mazza  
Vittoria E-Martello



Ohlins TTX 22M



Selle Italia Novus Boost  
X Cross Superflow

(\*FANTIC MOTOR se réserve le droit de modifier les caractéristiques techniques énumérées, sans aucune obligation de préavis. Toutes les images sont incluses à des fins d'illustration. Les produits sont susceptibles d'être modifiés.

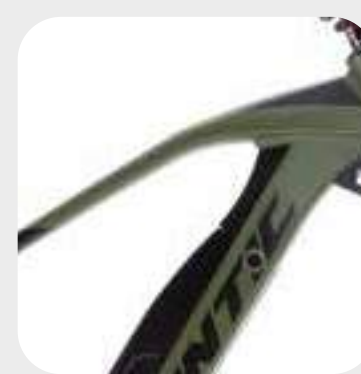
**Control, handling, exclusivity, mileage.**



(\*FANTIC MOTOR se réserve le droit de modifier les caractéristiques techniques énumérées, sans aucune obligation de préavis. Toutes les images sont incluses à des fins d'illustration. Les produits sont susceptibles d'être modifiés.

# XXF 2.0 Race

Variante de couleur:  
**military green**



Couleur: **white**

## Fiches techniques



Aluminum, sizes: S - M - L



Sram SX Eagle 12V, 11-50



Brose S-Mag,  
Torque/Coppia: 90 Nm



Magura MT7 4 Piston disc brake



Fantic, Lithium Ion, 36 Volt, 720Wh



Mavic E-Deemax 29"- 27.5"



RockShox Boxxer Select, 200mm



Vittoria E-Mazza  
Vittoria E-Martello



RockShox SuperDeluxe Coil Select+



Selle Italia Model-X  
Comfort Superflow

(\*FANTIC MOTOR se réserve le droit de modifier les caractéristiques techniques énumérées, sans aucune obligation de préavis. Toutes les images sont incluses à des fins d'illustration. Les produits sont susceptibles d'être modifiés.

**Control, handling, exclusivity, mileage.**





(\*FANTIC MOTOR se réserve le droit de modifier les caractéristiques techniques énumérées, sans aucune obligation de préavis. Toutes les images sont incluses à des fins d'illustration. Les produits sont susceptibles d'être modifiés.



# E-MTB **Hard Tail**



**E-MTB Hard Tail,**  
pour un choix pratique et technique!

La gamme **Hard Tail** se compose de deux modèles, **XF2 et Fat Sport**, tous deux à **suspension frontale** avec une course de 120 mm.

(\*)FANTIC MOTOR se réserve le droit de modifier les caractéristiques techniques énumérées, sans aucune obligation de préavis. Toutes les images sont incluses à des fins d'illustration. Les produits sont susceptibles d'être modifiés.



# Fat Sport



Couleur: **sage green**

## Fiches techniques



Aluminium, sizes: S - M - L



Sram Level, 2P, Hydraulic Disc Brake, 200mm disc



Brose T-Alu, Torque/Coppia: 70 Nm



Gipiemme 26"



Fantic, Lithium Ion, 36 Volt, 630Wh



Schwalbe Jumbo-Jim



RockShox Bluto, 120mm



Selle Italia Model X Comfort superflow



Sram SX Eagle 12V, 11-50

(\*FANTIC MOTOR se réserve le droit de modifier les caractéristiques techniques énumérées, sans aucune obligation de préavis. Toutes les images sont incluses à des fins d'illustration. Les produits sont susceptibles d'être modifiés.



(\*FANTIC MOTOR se réserve le droit de modifier les caractéristiques techniques énumérées, sans aucune obligation de préavis. Toutes les images sont incluses à des fins d'illustration. Les produits sont susceptibles d'être modifiés.

# Integra XF2



Couleur: **red**

## Fiches techniques



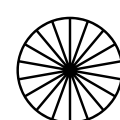
Aluminium, sizes: S - M - L



Sram Level, 2P, Hydraulic Disc Brake, 200mm disc



Brose T-Alu, Torque/Coppia: 70 Nm



Gipiemme, tubeless ready



Fantic, Lithium Ion, 36 Volt, 630Wh



Vittoria Barzo



RockShox Recon Silver RL, 120mm



Selle Italia Model X Comfort superflow



Sram SX, 12V, 11-50

(\*FANTIC MOTOR se réserve le droit de modifier les caractéristiques techniques énumérées, sans aucune obligation de préavis. Toutes les images sont incluses à des fins d'illustration. Les produits sont susceptibles d'être modifiés.



(\*FANTIC MOTOR se réserve le droit de modifier les caractéristiques techniques énumérées, sans aucune obligation de préavis. Toutes les images sont incluses à des fins d'illustration. Les produits sont susceptibles d'être modifiés.



# ISSIMO



**Issimo 25 et Issimo 45**, les derniers nés de la famille **Issimo**, qui a révolutionné le concept de **mobilité durable**, en modifiant les déplacements, en les rendant plus faciles et plus sûrs. **Issimo** est synonyme de **sécurité et de stabilité** sur tous les terrains grâce à ses pneus Fat de 20x4" et à son centre de gravité bas, que l'on retrouve dans la version Urban et dans la version Fun.

**Issimo Connect** est la version avec un module GPS Bluetooth intégré, qui permet la connexion avec l'**application Issimo**.

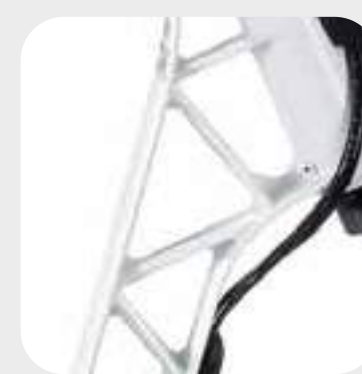
(\*FANTIC MOTOR se réserve le droit de modifier les caractéristiques techniques énumérées, sans aucune obligation de préavis. Toutes les images sont incluses à des fins d'illustration. Les produits sont susceptibles d'être modifiés.

# Issimo Fun

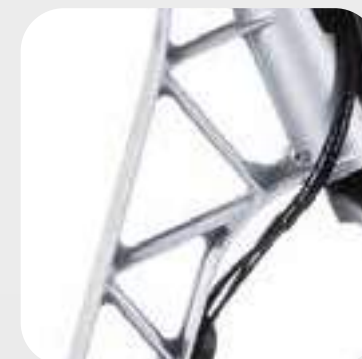


Variante de couleur:

**white**



**silver**



Couleur: **black**

## Fiches techniques



Aluminum frame,  
Unix Design, One Size



16Th Chain rings



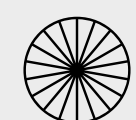
Bafang M500,  
Torque/Coppia: 95 Nm



Radius BH-M960



Fantic, Lithium Ion, 36 Volt, 630Wh



Gipiemme 20" Fat



Zoom 80mm



Vee-Tire Co - 20"X4"  
Mission Command

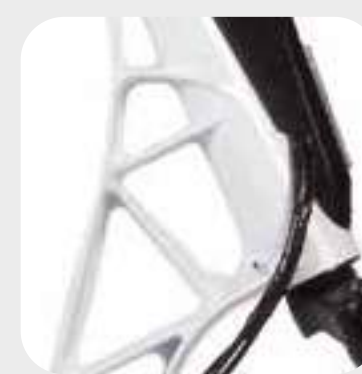
(\*FANTIC MOTOR se réserve le droit de modifier les caractéristiques techniques énumérées, sans aucune obligation de préavis. Toutes les images sont incluses à des fins d'illustration. Les produits sont susceptibles d'être modifiés.



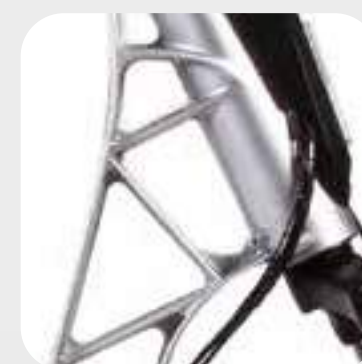
(\*FANTIC MOTOR se réserve le droit de modifier les caractéristiques techniques énumérées, sans aucune obligation de préavis. Toutes les images sont incluses à des fins d'illustration. Les produits sont susceptibles d'être modifiés.

# Issimo Urban

Variante de couleur:  
**white**



**silver**



\* Application disponible uniquement dans le **Issimo Urban Connect**.



Couleur: **black**

## Fiches techniques



Aluminum frame,  
Unix Design, One Size



16Th Chain rings



Bafang M500,  
Torque/Coppia: 95 Nm



Radius BH-M960



Fantic, Lithium Ion, 36 Volt, 630Wh



Gipiemme 20" Fat



Zoom 80mm



Vee-Tire Co - 20"X4" Speedster

(\*FANTIC MOTOR se réserve le droit de modifier les caractéristiques techniques énumérées, sans aucune obligation de préavis. Toutes les images sont incluses à des fins d'illustration. Les produits sont susceptibles d'être modifiés.





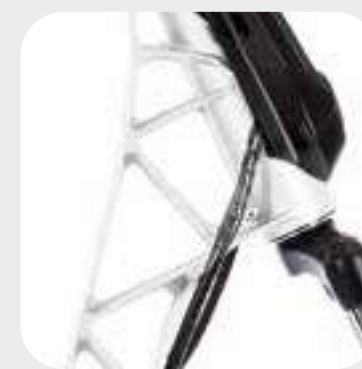
(\*FANTIC MOTOR se réserve le droit de modifier les caractéristiques techniques énumérées, sans aucune obligation de préavis. Toutes les images sont incluses à des fins d'illustration. Les produits sont susceptibles d'être modifiés.

# Issimo 45

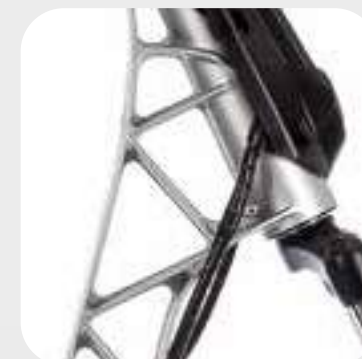


Variante de couleur:

**white**



**silver**



Couleur: **black**

## Fiches techniques



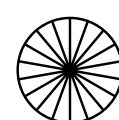
Aluminum, Unix Design, One Size



Radius BH-M870-E with cut-off



Bafang M600, Max power: 500 Watt,  
Torque/Coppia: 120 Nm



Gipiemme 20" Fat



Fantic, Lithium Ion, 43 Volt, 600Wh



Vee-Tire Co - 20"X4" Speedster



Zoom 80mm

(\*FANTIC MOTOR se réserve le droit de modifier les caractéristiques techniques énumérées, sans aucune obligation de préavis. Toutes les images sont incluses à des fins d'illustration. Les produits sont susceptibles d'être modifiés.



(\*) FANTIC MOTOR se réserve le droit de modifier les caractéristiques techniques énumérées, sans aucune obligation de préavis. Toutes les images sont incluses à des fins d'illustration. Les produits sont susceptibles d'être modifiés.

# Issimo accessoires

10 couverture colorée



(\*) FANTIC MOTOR se réserve le droit de modifier les caractéristiques techniques énumérées, sans aucune obligation de préavis. Toutes les images sont incluses à des fins d'illustration. Les produits sont susceptibles d'être modifiés.



# Issimo App\*



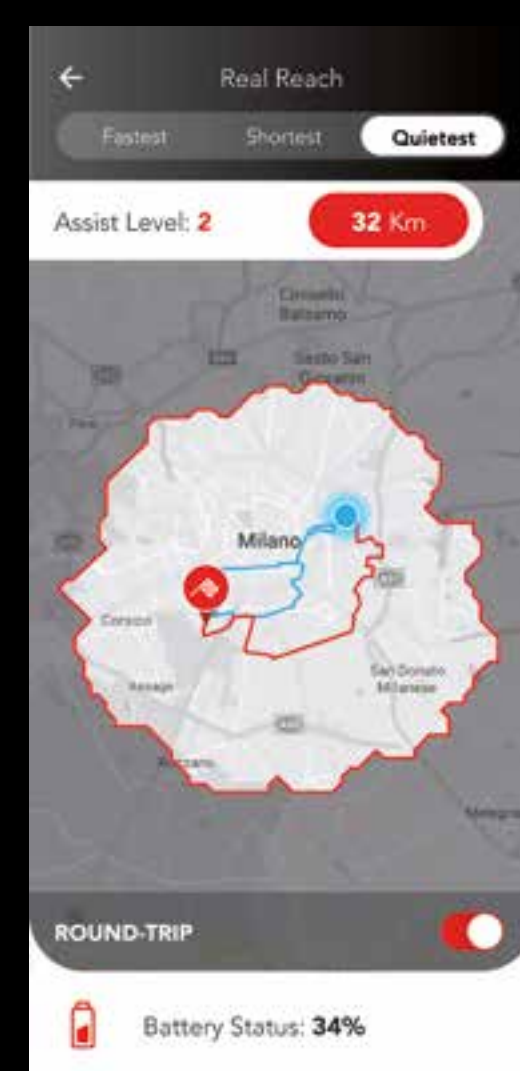
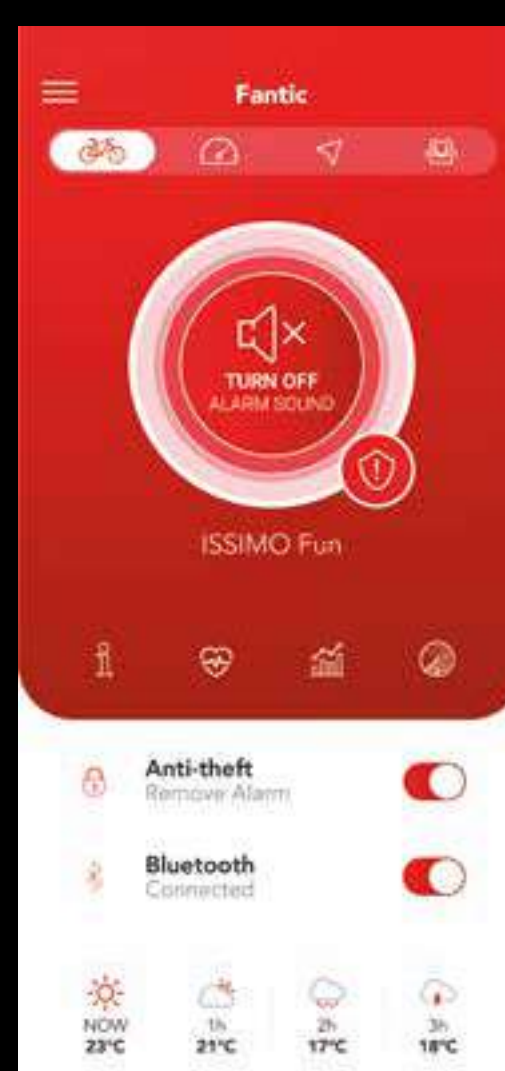
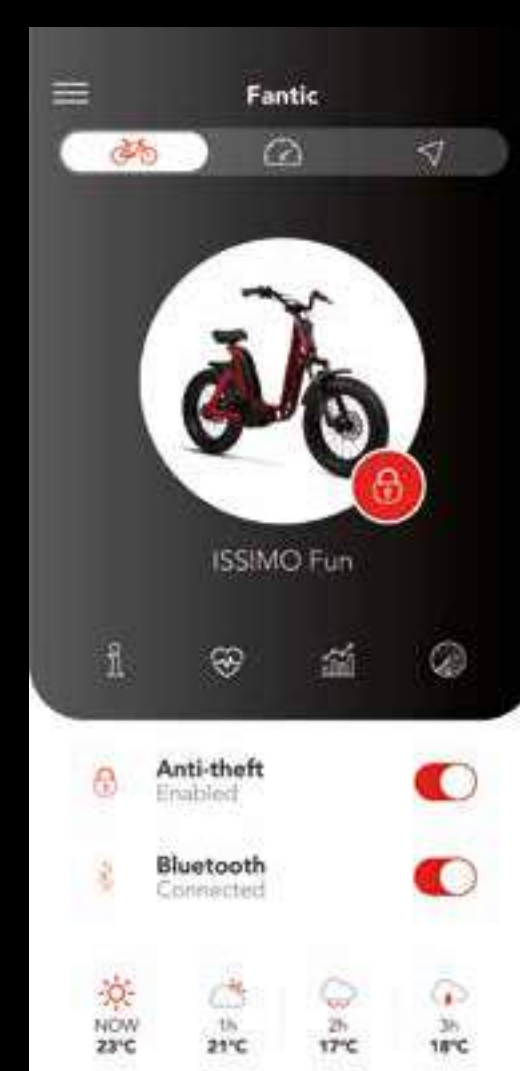
**L'Appli pour gérer l'E-Bike Issimo de Fantic. De nombreuses fonctions pour votre smartphone.**

L'Appli possède une fonction de GPS-Tracking de **Issimo** en mouvement, avec notification/alerte sur votre Smartphone, même au cas où il serait déplacé de la position de stationnement.

Par ailleurs, vous avez la possibilité de jumeler plusieurs smartphones au même **Issimo**, en créant un partage dans un groupe d'utilisateurs.

L'Appli vous permet d'afficher directement sur votre smartphone des informations comme le tachymètre de la vitesse de façon analogique, l'état du véhicule et de la batterie comprise. Elle offre des fonctions comme la navigation par satellite et des statistiques d'utilisation, avec la possibilité d'effectuer le partage sur les Réseaux Sociaux.

\* Application disponible uniquement pour le **Issimo Urban Connect**.



(\*)FANTIC MOTOR se réserve le droit de modifier les caractéristiques techniques énumérées, sans aucune obligation de préavis. Toutes les images sont incluses à des fins d'illustration. Les produits sont susceptibles d'être modifiés.



# Trekking



Se déplacer à vélo tous les jours, en ville comme à l'extérieur des centres urbains, sans sacrifier la **sécurité**, la **qualité** et le **confort**. C'est pourquoi nous avons créé le monde des **Living**, 5 modèles pour la **mobilité quotidienne**.

(\*FANTIC MOTOR se réserve le droit de modifier les caractéristiques techniques énumérées, sans aucune obligation de préavis. Toutes les images sont incluses à des fins d'illustration. Les produits sont susceptibles d'être modifiés.

# Seven Days Living



Couleur: **black**

## Fiches techniques



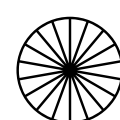
Aluminium, sizes: S - M - L



Sram Level steel hydraulic 2P, 180mm disc



Brose T-Alu, Torque/Coppia: 70Nm



GBC, Aluminium, 28"



Fantic, Lithium Ion, 36 Volt, 630Wh



Vittoria E-Randonneur



RockShox Recon 29, 100mm



Selle Italia ST 5 GF / Urban Gist



Sram SX, 12V, 11-50

(\*FANTIC MOTOR se réserve le droit de modifier les caractéristiques techniques énumérées, sans aucune obligation de préavis. Toutes les images sont incluses à des fins d'illustration. Les produits sont susceptibles d'être modifiés.



(\*FANTIC MOTOR se réserve le droit de modifier les caractéristiques techniques énumérées, sans aucune obligation de préavis. Toutes les images sont incluses à des fins d'illustration. Les produits sont susceptibles d'être modifiés.



# Seven Days Living Easy



Couleur: **silver**

## Fiches techniques



Aluminium, sizes: S/M - L/XL



Sram Level steel hydraulic 2P, 180mm disc



Brose T, Torque/Coppia: 70Nm



GBC, Aluminium, 28"



Fantic, Lithium Ion, 36 Volt, 630Wh



Vittoria E-Randonneur



RockShox Recon 29, 100mm



Selle Italia ST 5 GF / Urban Gist



Sram SX, 12V, 11-50

(\*FANTIC MOTOR se réserve le droit de modifier les caractéristiques techniques énumérées, sans aucune obligation de préavis. Toutes les images sont incluses à des fins d'illustration. Les produits sont susceptibles d'être modifiés.



(\*FANTIC MOTOR se réserve le droit de modifier les caractéristiques techniques énumérées, sans aucune obligation de préavis. Toutes les images sont incluses à des fins d'illustration. Les produits sont susceptibles d'être modifiés.

# Living



Couleur: **sand**

## Fiches techniques



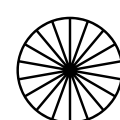
Aluminium, sizes: S - M - L



Promax Solve ST 925 hydraulic 2P, 180mm disc



Yamaha PW S2, Torque/Coppia: 75Nm



GBC 29"



Fantic, Lithium Ion, 36 Volt, 630Wh



Vittoria E-Randonneur



Suntour XCR34, travel 100mm



Selle Italia S5 Superflow



Sram SX, 12V, 11-50

(\*FANTIC MOTOR se réserve le droit de modifier les caractéristiques techniques énumérées, sans aucune obligation de préavis. Toutes les images sont incluses à des fins d'illustration. Les produits sont susceptibles d'être modifiés.



(\*FANTIC MOTOR se réserve le droit de modifier les caractéristiques techniques énumérées, sans aucune obligation de préavis. Toutes les images sont incluses à des fins d'illustration. Les produits sont susceptibles d'être modifiés.

# Living Easy



Couleur: **blue**

## Fiches techniques



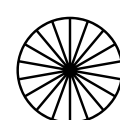
Aluminium, sizes: S-M / L-XL



Promax Solve ST 925 hydraulic 2P, 180mm disc



Yamaha PW S2, Torque/Coppia: 75Nm



GBC 29"



Fantic, Lithium Ion, 36 Volt, 630Wh



Vittoria E-Randonneur



Suntour XCR34, travel 100mm



Selle Italia Max S5 Superflow



Sram SX, 12V, 11-50

(\*)FANTIC MOTOR se réserve le droit de modifier les caractéristiques techniques énumérées, sans aucune obligation de préavis. Toutes les images sont incluses à des fins d'illustration. Les produits sont susceptibles d'être modifiés.



(\*FANTIC MOTOR se réserve le droit de modifier les caractéristiques techniques énumérées, sans aucune obligation de préavis. Toutes les images sont incluses à des fins d'illustration. Les produits sont susceptibles d'être modifiés.

# Living City



Couleur: **white**

## Fiches techniques



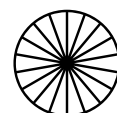
Aluminium, sizes: S - M - L



Promax Solve ST 925 hydraulic 2P, 180mm disc



Yamaha PW S2, Torque/Coppia: 75Nm



GBC 29" (M-L) - 27.5" (S)



Fantic, Lithium Ion, 36 Volt, 630Wh



Vittoria E-Randonneur



RST Volant, travel 50mm



Selle Italia T3 Flow

(\*FANTIC MOTOR se réserve le droit de modifier les caractéristiques techniques énumérées, sans aucune obligation de préavis. Toutes les images sont incluses à des fins d'illustration. Les produits sont susceptibles d'être modifiés.



(\*FANTIC MOTOR se réserve le droit de modifier les caractéristiques techniques énumérées, sans aucune obligation de préavis. Toutes les images sont incluses à des fins d'illustration. Les produits sont susceptibles d'être modifiés.



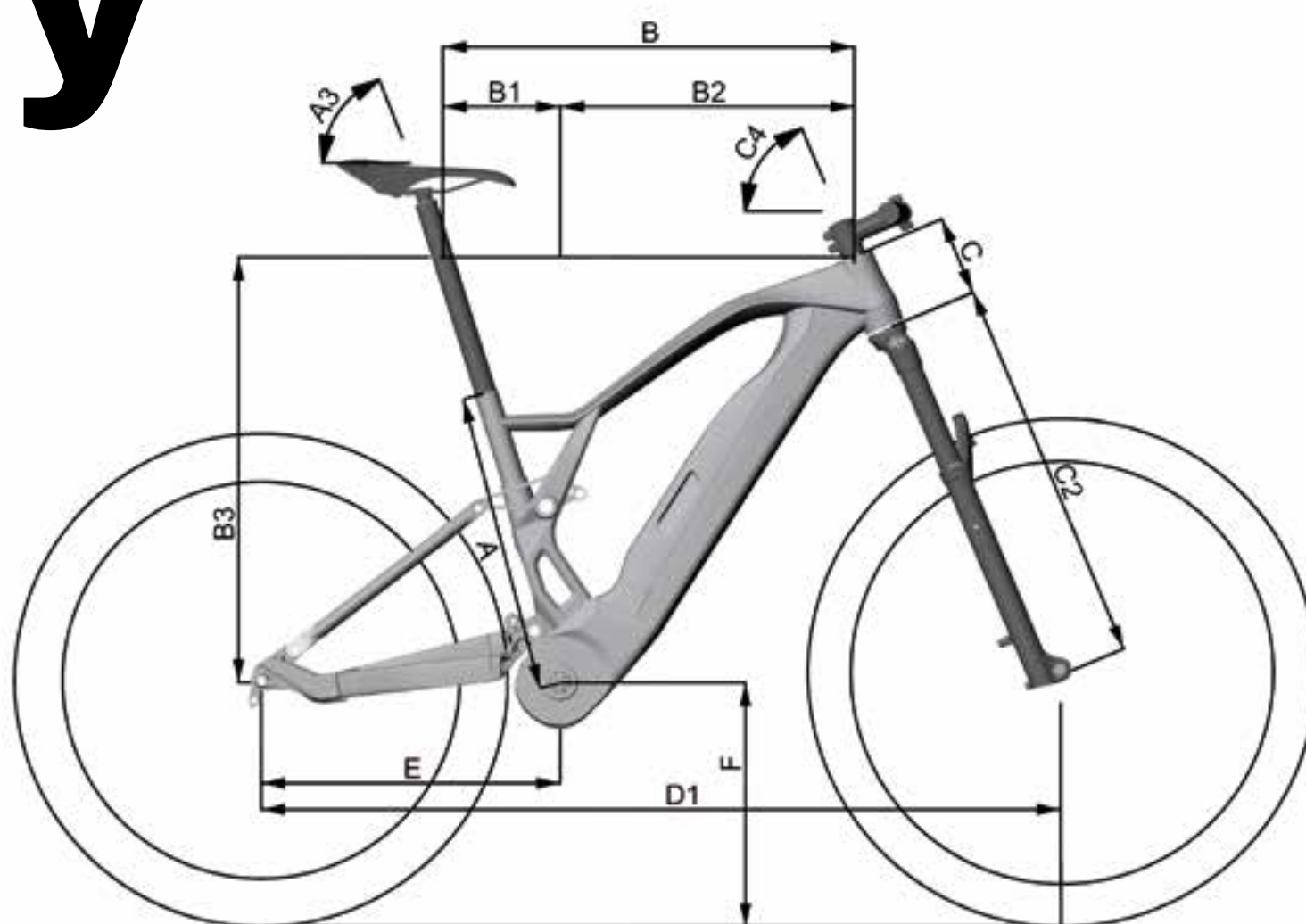


# Fiches techniques



(\*FANTIC MOTOR se réserve le droit de modifier les caractéristiques techniques énumérées, sans aucune obligation de préavis. Toutes les images sont incluses à des fins d'illustration. Les produits sont susceptibles d'être modifiés.

# XTF 1.6 Carbon Factory

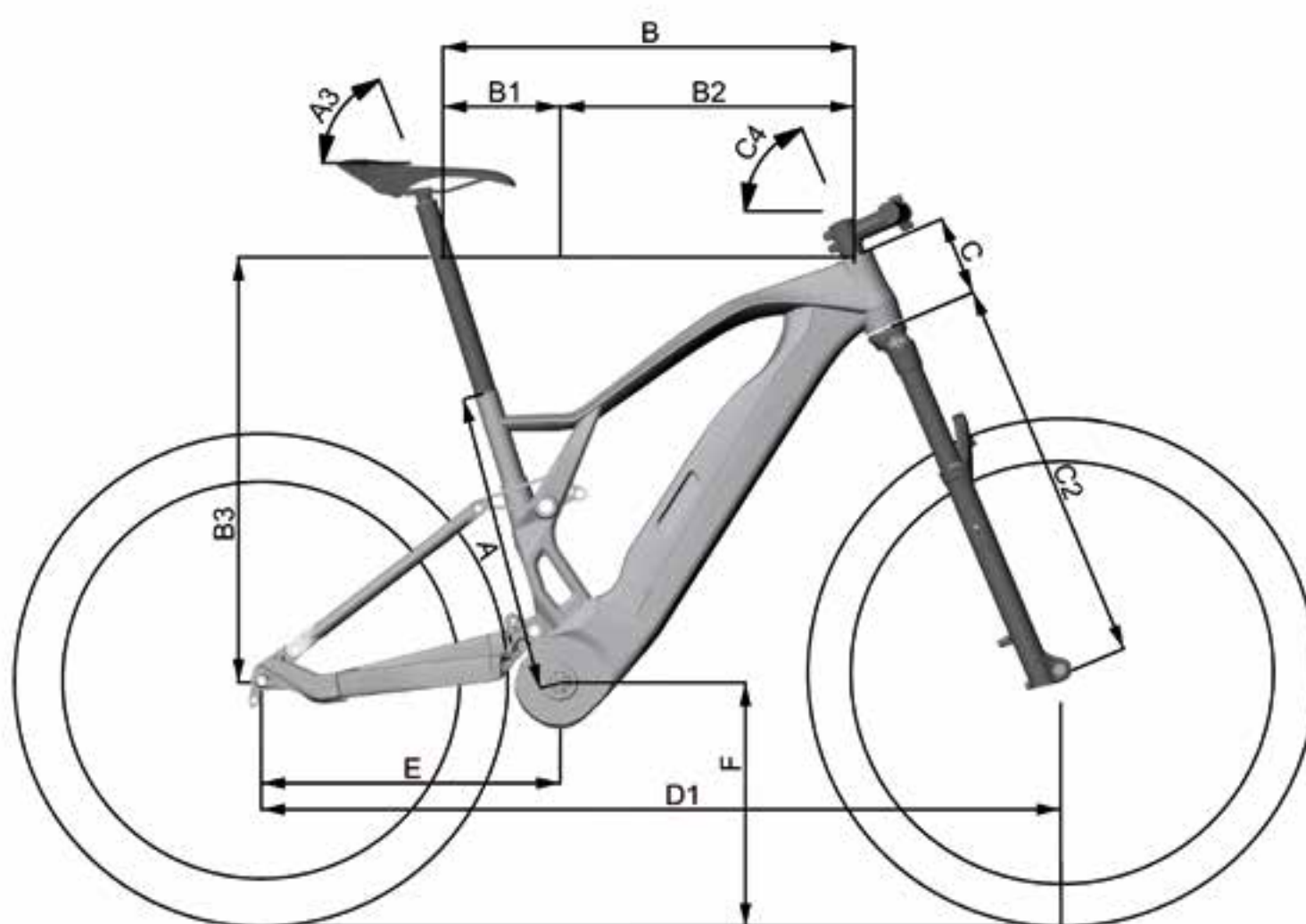


<b>Moteur</b>	Brose S-Mag 36, Torque/Coppia: 90 Nm
<b>Batterie</b>	Fantic, Lithium Ion, 36 Volt, 720Wh
<b>Display</b>	Brose All Round
<b>Cadre &amp; Tailles</b>	Carbon, sizes: S - M - L - XL
<b>Fourche</b>	RockShox Lyrik Ultimate 160mm
<b>Amortisseur</b>	RockShox Deluxe Ultimate
<b>Dérailleur avant</b>	Sram 34t
<b>Bielle</b>	FSA Carbon
<b>Dérailleur arrière</b>	Sram XX1 AXS Eagle
<b>Levier de vitesse</b>	Sram XX1 AXS
<b>Cassette</b>	Sram X-Glide Rainbow, 12V, 10-52
<b>Chaîne</b>	Sram
<b>Freins avant</b>	Magura MT Trail Sport 4 Piston disc brake
<b>Freins arrière</b>	Magura MT Trail Sport 4 Piston disc brake
<b>Disque avant</b>	Braking S3 Battfly, 203mm - 6Hole
<b>Disque arrière</b>	Braking S3 Battfly, 180mm - 6Hole
<b>Pneus avant</b>	Pirelli Scorpion ProWall Trail -M- 29"x 2.4
<b>Pneus arrière</b>	Pirelli Scorpion ProWall Trail -R- 29"x 2.4
<b>Jantes &amp; Rayons</b>	FSA KFX Carbon 29"
<b>Guidon</b>	FSA KFX SIC Integrated Carbon Ø31,8 FLAT
<b>Potence</b>	nd/na
<b>Tige de selle</b>	Rockshox Reverb AXS Ø 30.9
<b>Selle</b>	Selle Italia SLR Boost Superflow
<b>Annotation</b>	(*)

Mesures	S	M	L	XL
<b>A</b>	390	430	469	510
<b>A3</b>	73	73	73	73
<b>B</b>	575	596	628	655
<b>B1</b>	156	158	162	167
<b>B2</b>	419	438	466	488
<b>B3</b>	608,0	615,1	628,9	645,5
<b>C</b>	100	105	120	135
<b>C2</b>	568	568	568	568
<b>C4</b>	66	66,5	66,5	67
<b>D1</b>	1188	1204	1238	1260
<b>E</b>	456	456	456	456
<b>F</b>	362,5	362,5	362,5	362,5

(\*)FANTIC MOTOR se réserve le droit de modifier les caractéristiques techniques énumérées, sans aucune obligation de préavis. Toutes les images sont incluses à des fins d'illustration. Les produits sont susceptibles d'être modifiés.

# XTF 1.6 Carbon Race

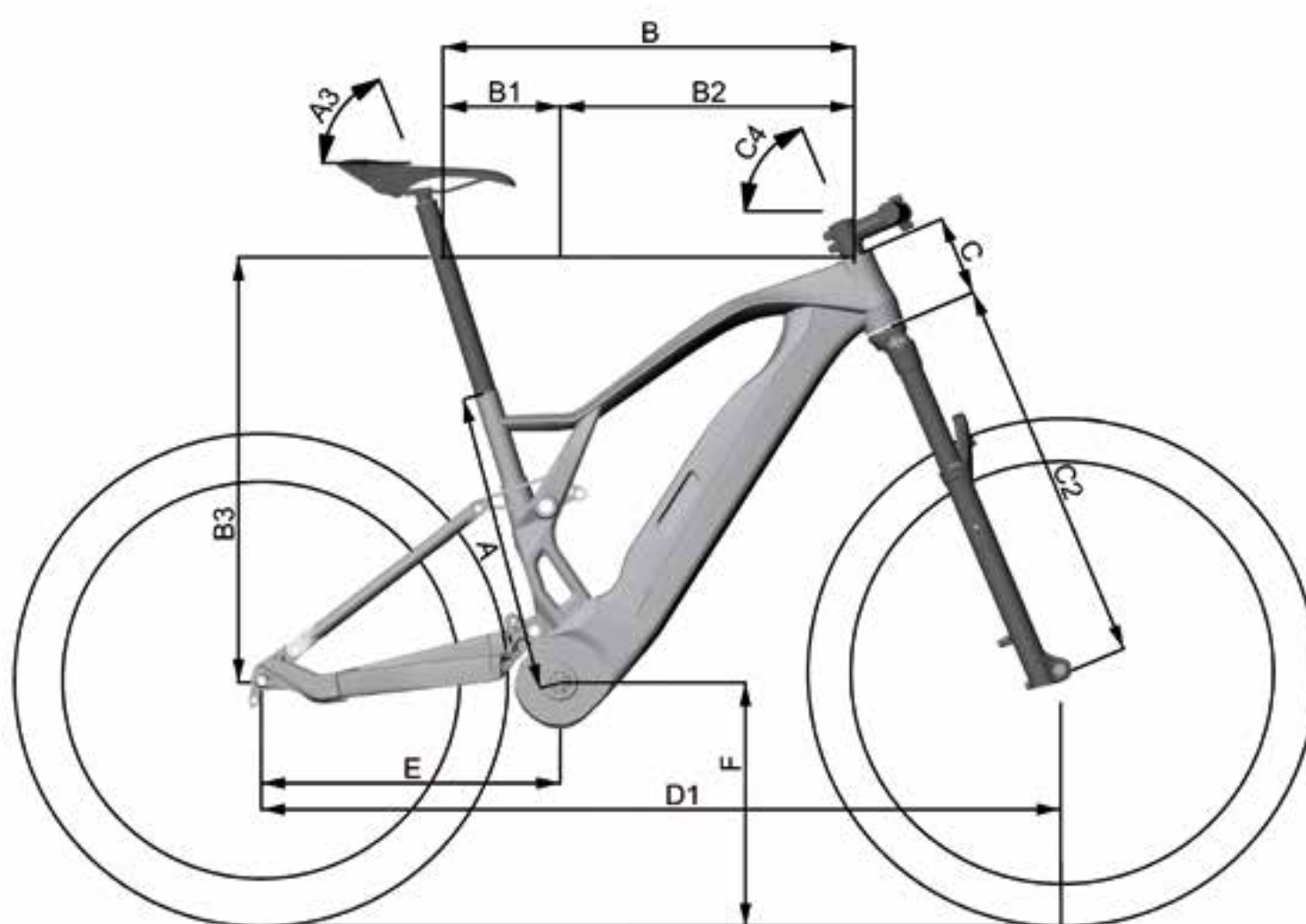


<b>Moteur</b>	Brose S-Mag 36, Torque/Coppia: 90 Nm
<b>Batterie</b>	Fantic, Lithium Ion, 36 Volt, 720Wh
<b>Display</b>	Brose All Round
<b>Cadre &amp; Tailles</b>	Carbon, sizes: S - M - L - XL
<b>Fourche (**)</b>	RockShox Lirix Select 160mm
<b>Amortisseur</b>	RockShox Deluxe Select+
<b>Dérailleur avant</b>	Sram 34t
<b>Bielle</b>	FSA
<b>Dérailleur arrière</b>	Sram GX AXS Eagle
<b>Levier de vitesse</b>	Sram GX AXS
<b>Cassette</b>	SunRace SilverRed, 12V, 11-51
<b>Chaîne</b>	Sram SX
<b>Freins avant</b>	Sram G2 RS 4 Piston disc brake
<b>Freins arrière</b>	Sram G2 RS 4 Piston disc brake
<b>Disque avant</b>	Braking S3 Batfly, 203mm - 6Hole
<b>Disque arrière</b>	Braking S3 Batfly, 180mm - 6Hole
<b>Pneus avant</b>	Pirelli Scorpion ProWall Trail -M- 29"x 2.4
<b>Pneus arrière</b>	Pirelli Scorpion ProWall Trail -R- 29"x 2.4
<b>Jantes &amp; Rayons</b>	FSA i29 Carbon 29"
<b>Guidon</b>	FSA KFX UD Carbon 760mm Ø31,8 FLAT
<b>Potence</b>	FSA NS ICR 10°AO 70mm Ø31,8
<b>Tige de selle</b>	Switch SW Ø 30.9
<b>Selle</b>	Selle Italia Novus Boost X-Cross Superflow
<b>Annotation</b>	(*)
(**) Alternative fork / forcella alternativa Suntour Durolux 36	

Mesures	S	M	L	XL
<b>A</b>	390	430	469	510
<b>A3</b>	73	73	73	73
<b>B</b>	575	596	628	655
<b>B1</b>	156	158	162	167
<b>B2</b>	419	438	466	488
<b>B3</b>	608,0	615,1	628,9	645,5
<b>C</b>	100	105	120	135
<b>C2</b>	568	568	568	568
<b>C4</b>	66	66,5	66,5	67
<b>D1</b>	1188	1204	1238	1260
<b>E</b>	456	456	456	456
<b>F</b>	362,5	362,5	362,5	362,5

(\*)FANTIC MOTOR se réserve le droit de modifier les caractéristiques techniques énumérées, sans aucune obligation de préavis. Toutes les images sont incluses à des fins d'illustration. Les produits sont susceptibles d'être modifiés.

# XTF 1.6 Carbon Sport

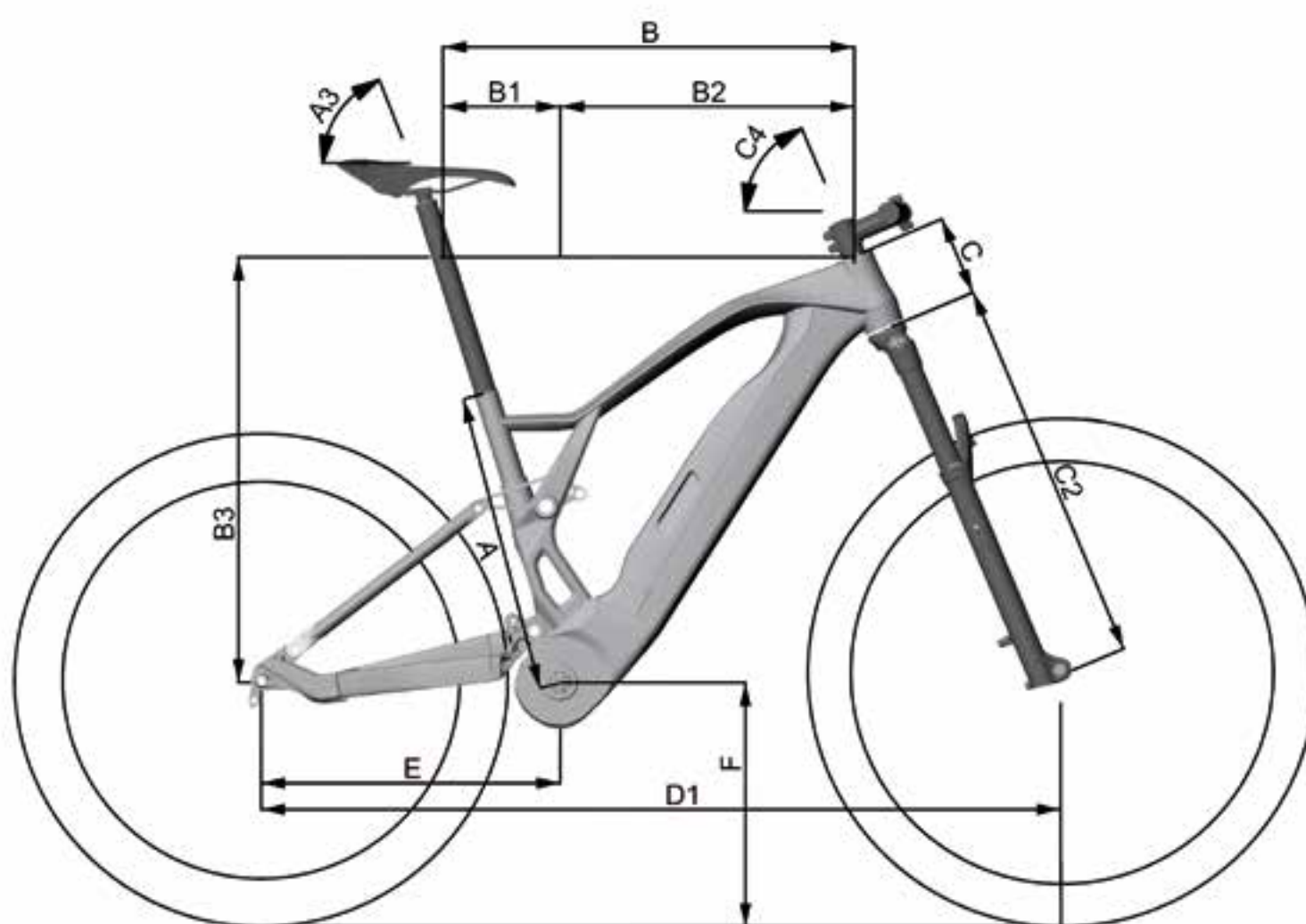


<b>Moteur</b>	Brose S-Mag 36, Torque/Coppia: 90 Nm
<b>Batterie</b>	Fantic, Lithium Ion, 36 Volt, 720Wh
<b>Display</b>	Brose All Round
<b>Cadre &amp; Tailles</b>	Carbon, sizes: S - M - L - XL
<b>Fourche (**)</b>	RockShox Lyrik Select 160mm
<b>Amortisseur</b>	RockShox Deluxe Select+
<b>Dérailleur avant</b>	Sram 34t
<b>Bielle</b>	FSA
<b>Dérailleur arrière</b>	Sram GX Eagle
<b>Levier de vitesse</b>	Sram NX
<b>Cassette</b>	Sram SX, 12V, 11-50
<b>Chaîne</b>	Sram SX
<b>Freins avant</b>	Sram G2 RS 4 Piston disc brake
<b>Freins arrière</b>	Sram G2 RS 4 Piston disc brake
<b>Disque avant</b>	Braking S3 Batfly, 203mm - 6Hole
<b>Disque arrière</b>	Braking S3 Batfly, 180mm - 6Hole
<b>Pneus avant</b>	Pirelli Scorpion ProWall Trail -M- 29"x 2.4
<b>Pneus arrière</b>	Pirelli Scorpion ProWall Trail -R- 29"x 2.4
<b>Jantes &amp; Rayons</b>	Rodi READY27 - 29"
<b>Guidon</b>	FSA 760mm- Ø31,8 - Rise 15mm - Sweep 6°
<b>Potence</b>	FSA 60mm- Ø31,8 - Rise +6°
<b>Tige de selle</b>	Switch SW Ø 30.9
<b>Selle</b>	Selle Italia X Bow Superflow
<b>Annotation</b>	(*)
(**) Alternative fork / forcella alternativa Suntour Durolux 36	

Mesures	S	M	L	XL
<b>A</b>	390	430	469	510
<b>A3</b>	73	73	73	73
<b>B</b>	575	596	628	655
<b>B1</b>	156	158	162	167
<b>B2</b>	419	438	466	488
<b>B3</b>	608,0	615,1	628,9	645,5
<b>C</b>	100	105	120	135
<b>C2</b>	568	568	568	568
<b>C4</b>	66	66,5	66,5	67
<b>D1</b>	1188	1204	1238	1260
<b>E</b>	456	456	456	456
<b>F</b>	362,5	362,5	362,5	362,5

(\*)FANTIC MOTOR se réserve le droit de modifier les caractéristiques techniques énumérées, sans aucune obligation de préavis. Toutes les images sont incluses à des fins d'illustration. Les produits sont susceptibles d'être modifiés.

# XTF 1.5 Carbon



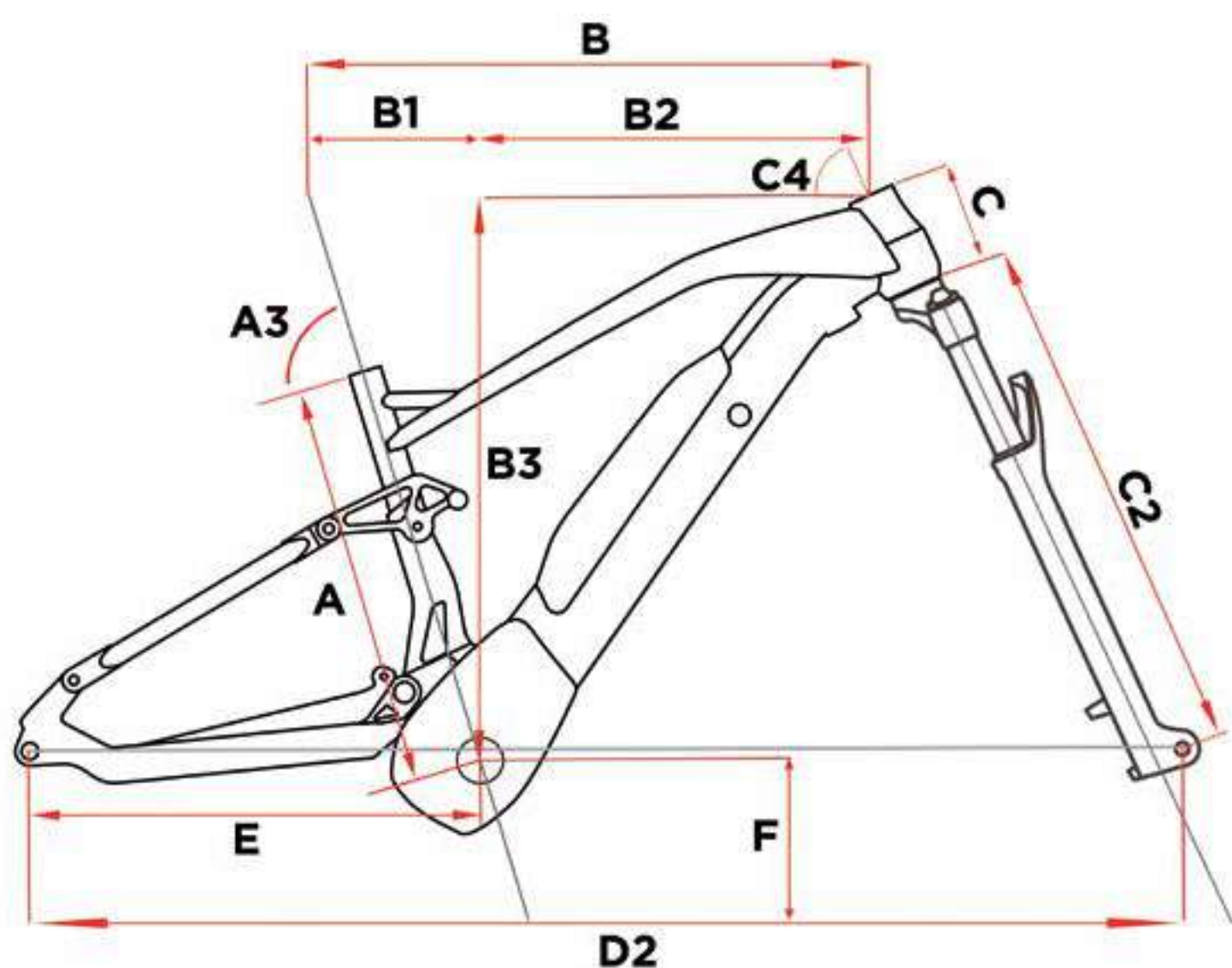
<b>Moteur</b>	Brose S-Mag 36, Torque/Coppia: 90 Nm
<b>Batterie</b>	Fantic, Lithium Ion, 36 Volt, 720Wh
<b>Display</b>	Brose All Round
<b>Cadre &amp; Tailles</b>	Carbon, sizes: S - M - L - XL
<b>Fourche (**)</b>	RockShox 35 Gold RL 150mm
<b>Amortisseur</b>	RockShox Deluxe Select+
<b>Dérailleur avant</b>	Sram 34t
<b>Bielle</b>	FSA
<b>Dérailleur arrière</b>	Sram NX
<b>Levier de vitesse</b>	Sram NX Eagle
<b>Cassette</b>	Sram SX, 12V, 11-51
<b>Chaîne</b>	Sram SX
<b>Freins avant</b>	Sram Guide T 4 Piston disc brake
<b>Freins arrière</b>	Sram Guide T 4 Piston disc brake
<b>Disque avant</b>	SramCenterLine, 200mm - 6Hole
<b>Disque arrière</b>	SramCenterLine, 180mm - 6Hole
<b>Pneus avant</b>	Pirelli Scorpion ProWall Trail -M- 29"x 2.4
<b>Pneus arrière</b>	Pirelli Scorpion ProWall Trail -R- 29"x 2.4
<b>Jantes &amp; Rayons</b>	Rodi READY27- 29"
<b>Guidon</b>	FSA 760mm- Ø31,8 - Rise 15mm - Sweep 6°
<b>Potence</b>	FSA Logo-60mm- Ø31,8 - Rise +6°
<b>Tige de selle</b>	Switch SW Ø 30.9
<b>Selle</b>	Selle Italia Model-X Comfort Superflow 145
<b>Annotation</b>	(*)
(**) Alternative fork / forcella alternativa Suntour Auron 35	

Mesures	S	M	L	XL
<b>A</b>	390	430	469	510
<b>A3</b>	73	73	73	73
<b>B</b>	575	596	628	655
<b>B1</b>	156	158	162	167
<b>B2</b>	419	438	466	488
<b>B3</b>	608,0	615,1	628,9	645,5
<b>C</b>	100	105	120	135
<b>C2</b>	568	568	568	568
<b>C4</b>	66	66,5	66,5	67
<b>D1</b>	1188	1204	1238	1260
<b>E</b>	456	456	456	456
<b>F</b>	362,5	362,5	362,5	362,5

(\*)FANTIC MOTOR se réserve le droit de modifier les caractéristiques techniques énumérées, sans aucune obligation de préavis. Toutes les images sont incluses à des fins d'illustration. Les produits sont susceptibles d'être modifiés.



# XTF 1.5 Race-Y



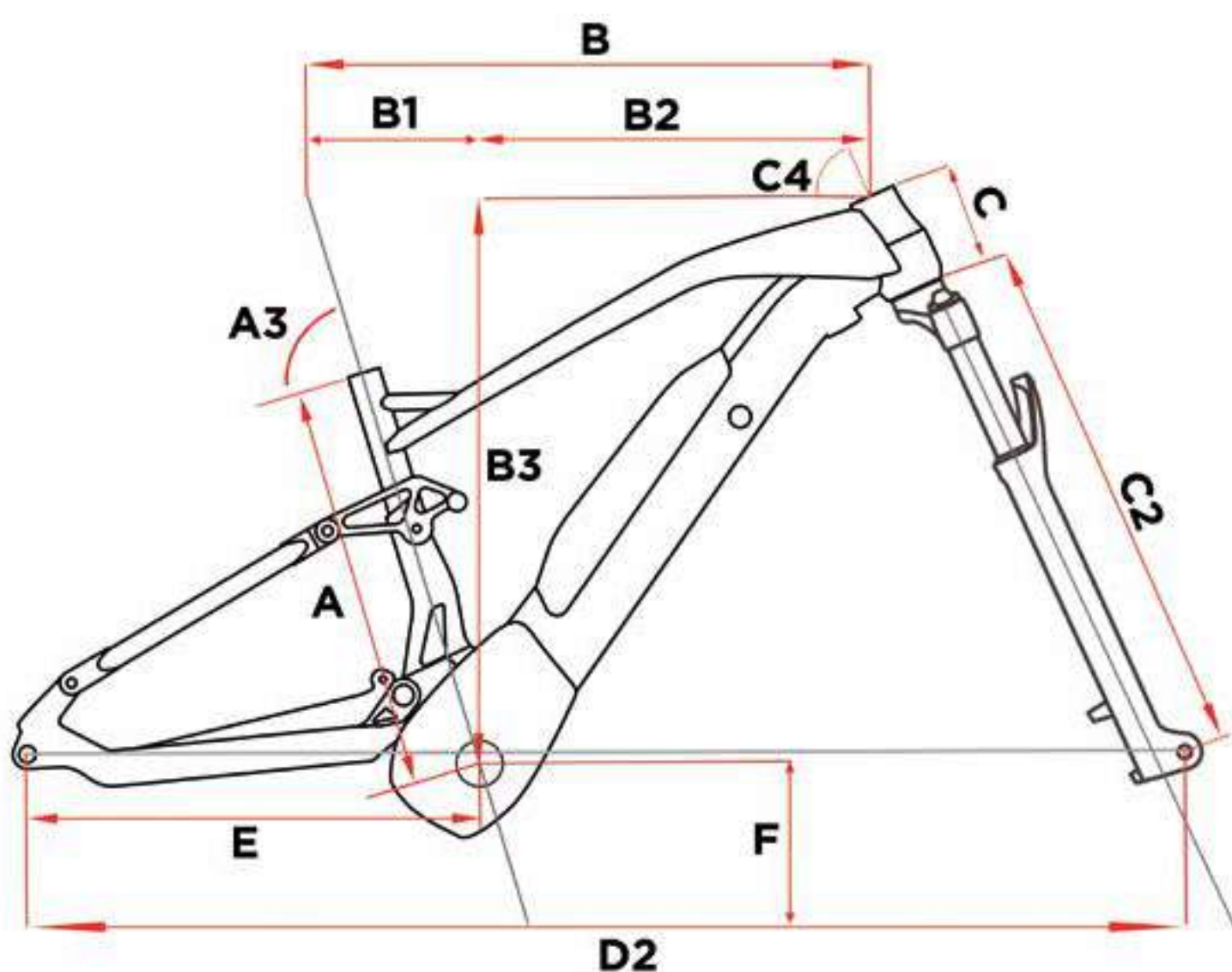
<b>Moteur</b>	Yamaha PW X3, Torque/Coppia: 85 Nm
<b>Batterie</b>	Fantic, Lithium Ion, 36 Volt, 630Wh
<b>Display</b>	Yamaha Interface X
<b>Cadre &amp; Tailles</b>	Aluminum, sizes: S - M - L
<b>Fourche (**)</b>	RockShox 35 Gold RL - 29" 150mm
<b>Amortisseur</b>	RockShox Deluxe Select+
<b>Dérailleur avant</b>	Sram 34t
<b>Bielle</b>	FSA
<b>Dérailleur arrière</b>	Sram GX AXS
<b>Levier de vitesse</b>	Sram GX AXS Eagle
<b>Cassette</b>	Sram SX, 12V, 11-50
<b>Chaîne</b>	Sram SX
<b>Freins avant</b>	Sram Guide T 4 Piston disc brake
<b>Freins arrière</b>	Sram Guide T 4 Piston disc brake
<b>Disque avant</b>	SramCenterLine, 200mm - 6Hole
<b>Disque arrière</b>	SramCenterLine, 180mm - 6Hole
<b>Pneus avant</b>	Pirelli Scorpion ProWall Trail -M- 29"x 2.4
<b>Pneus arrière</b>	Pirelli Scorpion ProWall Trail -R- 29"x 2.4
<b>Jantes &amp; Rayons</b>	Rodi TRYP30 - 29"
<b>Guidon</b>	FSA 760mm- Ø31,8 - Rise 15mm - Sweep 6°
<b>Potence</b>	FSA Logo-60mm- Ø31,8 - Rise +6°
<b>Tige de selle</b>	Switch SW Ø 30,9, S - 80mm / M - 100mm / L - 125mm
<b>Selle</b>	Selle Italia Model-X Comfort Superflow 145
<b>Annotation</b>	(*)
(**) Alternative fork / forcella alternativa Suntour Auron 35	

Mesures	S	M	L
<b>A</b>	390	430	490
<b>A3</b>	73	73	73
<b>B</b>	575	602	627
<b>B1</b>	166	169	174
<b>B2</b>	407	433	453
<b>B3</b>	615,8	625,0	641,5
<b>C</b>	105	115	130
<b>C2</b>	567	567	567
<b>C4</b>	66	66	66,5
<b>D1</b>	1193	1224	1244
<b>E</b>	472	472	472
<b>F</b>	358	358	358

(\*)FANTIC MOTOR se réserve le droit de modifier les caractéristiques techniques énumérées, sans aucune obligation de préavis. Toutes les images sont incluses à des fins d'illustration. Les produits sont susceptibles d'être modifiés.



# XTF 1.5 Sport-Y



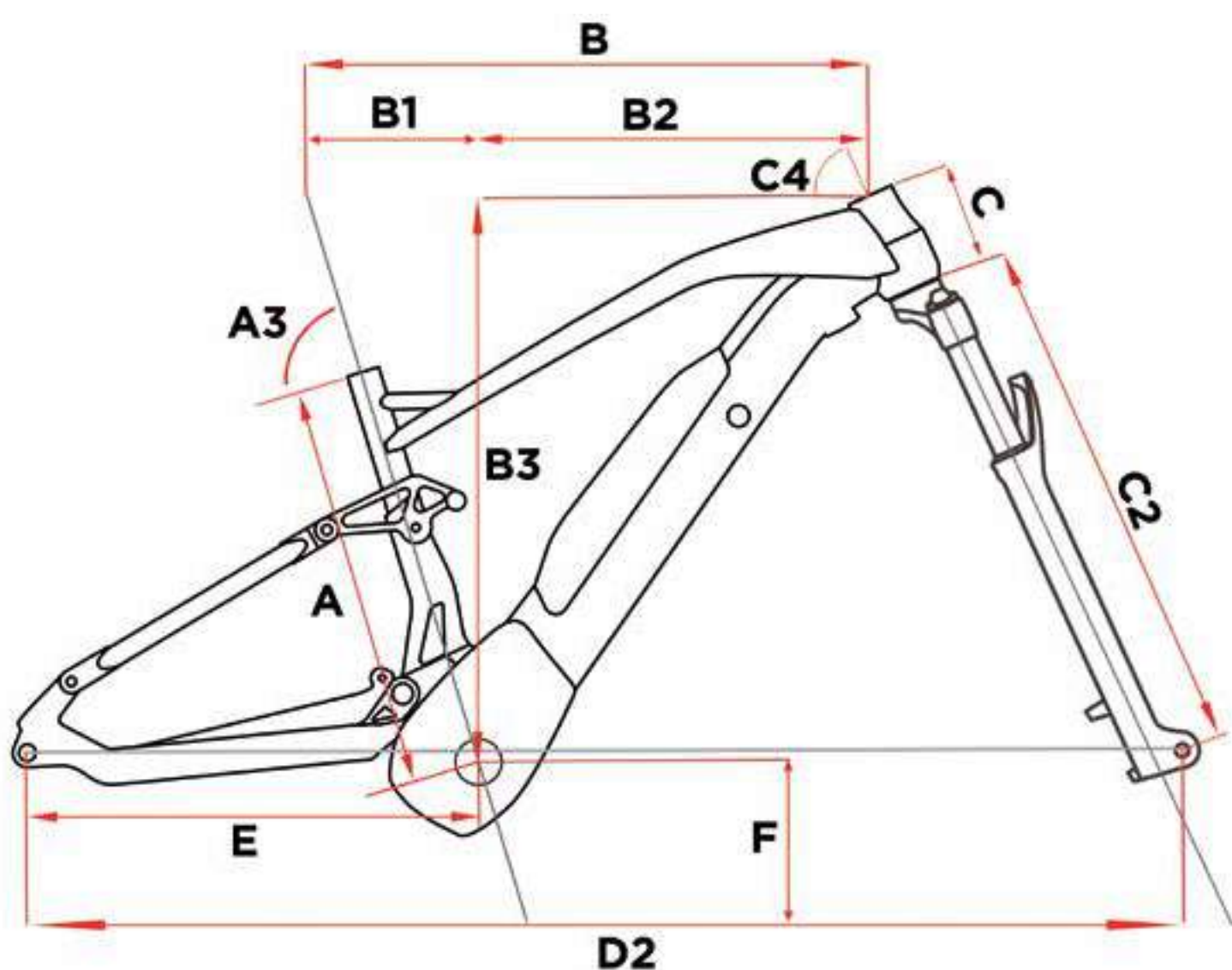
<b>Moteur</b>	Yamaha PW X3, Torque/Coppia: 85 Nm
<b>Batterie</b>	Fantic, Lithium Ion, 36 Volt, 630Wh
<b>Display</b>	Yamaha Interface X
<b>Cadre &amp; Tailles</b>	Aluminum, sizes: S - M - L
<b>Fourche (**)</b>	RockShox 35 Gold RL 150mm
<b>Amortisseur</b>	RockShox Deluxe Select+
<b>Dérailleur avant</b>	Sram 34t
<b>Bielle</b>	FSA
<b>Dérailleur arrière</b>	Sram NX
<b>Levier de vitesse</b>	Sram NX Eagle
<b>Cassette</b>	Sram SX, 12V, 11-50
<b>Chaîne</b>	Sram SX
<b>Freins avant</b>	Sram Guide T 4 Piston disc brake
<b>Freins arrière</b>	Sram Guide T 4 Piston disc brake
<b>Disque avant</b>	SramCenterLine, 200mm - 6Hole
<b>Disque arrière</b>	SramCenterLine, 180mm - 6Hole
<b>Pneus avant</b>	Pirelli Scorpion ProWall Trail -M- 29"x 2.4
<b>Pneus arrière</b>	Pirelli Scorpion ProWall Trail -R- 29"x 2.4
<b>Jantes &amp; Rayons</b>	Rodi TRYP30 - 29"
<b>Guidon</b>	Promax-760mm-Rise 18mm-ø31,8
<b>Potence</b>	Promax-60mm-Rise +6°-ø31,8
<b>Tige de selle</b>	RST ELEV8 A2 Ø 30.9, S - 80mm / M - 100mm / L - 125mm
<b>Selle</b>	Selle Italia Model-X Comfort Superflow 145
<b>Annotation</b>	(*)
(**) Alternative fork / forcella alternativa Suntour Auron 35	

Mesures	S	M	L
<b>A</b>	390	430	490
<b>A3</b>	73	73	73
<b>B</b>	575	602	627
<b>B1</b>	166	169	174
<b>B2</b>	407	433	453
<b>B3</b>	615,8	625,0	641,5
<b>C</b>	105	115	130
<b>C2</b>	567	567	567
<b>C4</b>	66	66	66,5
<b>D1</b>	1193	1224	1244
<b>E</b>	472	472	472
<b>F</b>	358	358	358

(\*)FANTIC MOTOR se réserve le droit de modifier les caractéristiques techniques énumérées, sans aucune obligation de préavis. Toutes les images sont incluses à des fins d'illustration. Les produits sont susceptibles d'être modifiés.



# XTF 1.5 All Track



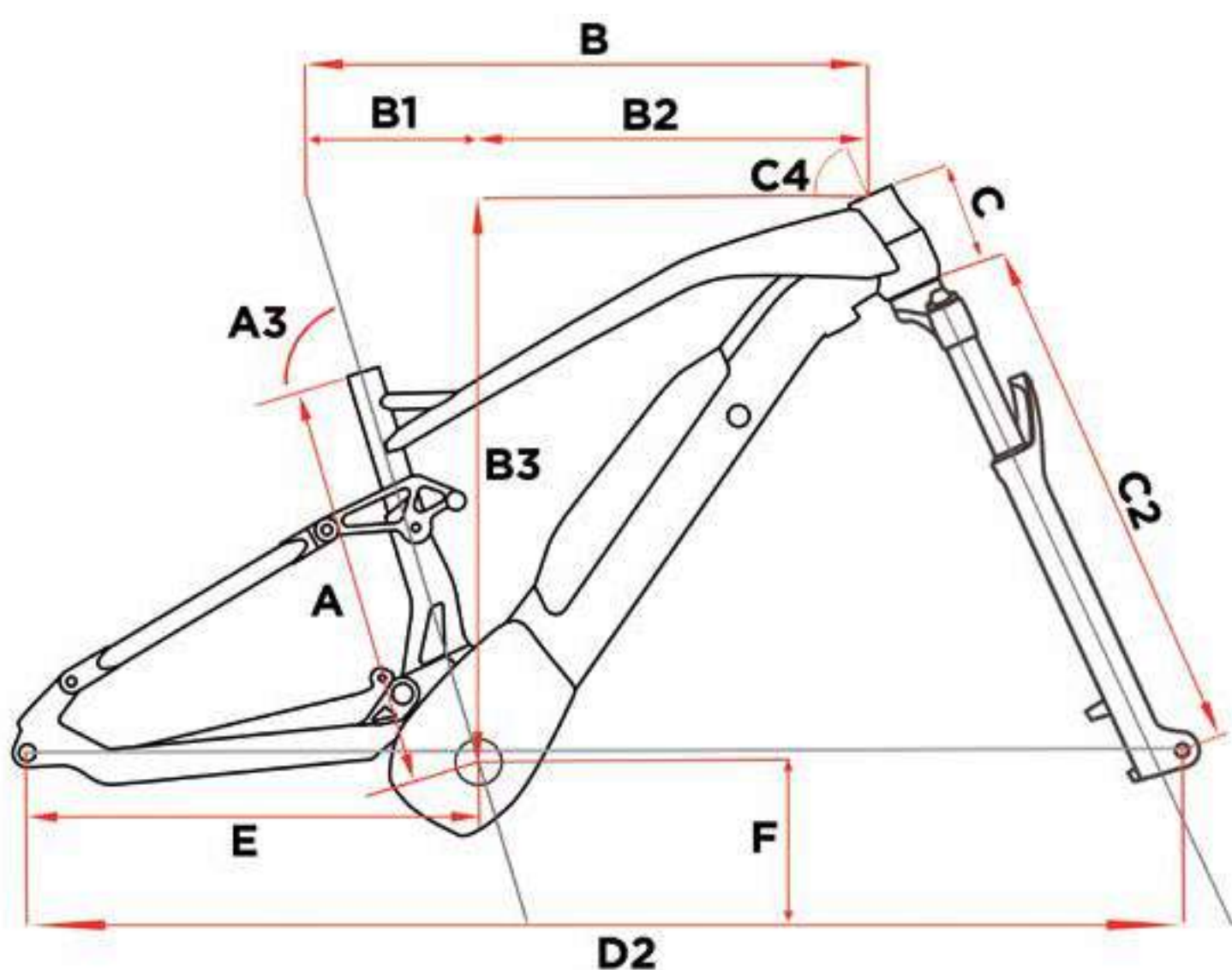
<b>Moteur</b>	Yamaha PW X3, Torque/Coppia: 85 Nm
<b>Batterie</b>	Fantic, Lithium Ion, 36 Volt, 630Wh
<b>Display</b>	Yamaha Interface X
<b>Cadre &amp; Tailles</b>	Aluminum, sizes: S - M - L
<b>Fourche (**)</b>	RockShox Recon Silver RL 150mm
<b>Amortisseur</b>	RockShox Deluxe Select
<b>Dérailleur avant</b>	Sram 34t
<b>Bielle</b>	FSA
<b>Dérailleur arrière</b>	Sram SX
<b>Levier de vitesse</b>	Sram SX Eagle
<b>Cassette</b>	Sram SX, 12V, 11-50
<b>Chaîne</b>	Sram SX
<b>Freins avant</b>	Sram Level 2 Piston disc brake
<b>Freins arrière</b>	Sram Level 2 Piston disc brake
<b>Disque avant</b>	SramCenterLine, 200mm - 6Hole
<b>Disque arrière</b>	SramCenterLine, 180mm - 6Hole
<b>Pneus avant</b>	Pirelli Scorpion ProWall Trail -M- 29"x 2.4
<b>Pneus arrière</b>	Pirelli Scorpion ProWall Trail -R- 29"x 2.4
<b>Jantes &amp; Rayons</b>	Rodi TRYP30 - 29"
<b>Guidon</b>	Promax-760mm-Rise 18mm-ø31,8
<b>Potence</b>	Promax-60mm-Rise+6°-ø31,8
<b>Tige de selle</b>	RST ELEV8 A2 Ø 30.9, S - 80mm / M - 100mm / L - 125mm
<b>Selle</b>	Selle Italia Model-X Comfort Superflow 145
<b>Annotation</b>	(*)
(**) Alternative fork / forcella alternativa Suntour Auron 35	

Mesures	S	M	L
<b>A</b>	390	430	490
<b>A3</b>	73	73	73
<b>B</b>	575	602	627
<b>B1</b>	166	169	174
<b>B2</b>	407	433	453
<b>B3</b>	615,8	625,0	641,5
<b>C</b>	105	115	130
<b>C2</b>	567	567	567
<b>C4</b>	66	66	66,5
<b>D1</b>	1193	1224	1244
<b>E</b>	472	472	472
<b>F</b>	358	358	358

(\*)FANTIC MOTOR se réserve le droit de modifier les caractéristiques techniques énumérées, sans aucune obligation de préavis. Toutes les images sont incluses à des fins d'illustration. Les produits sont susceptibles d'être modifiés.



# XTF 1.5 Race

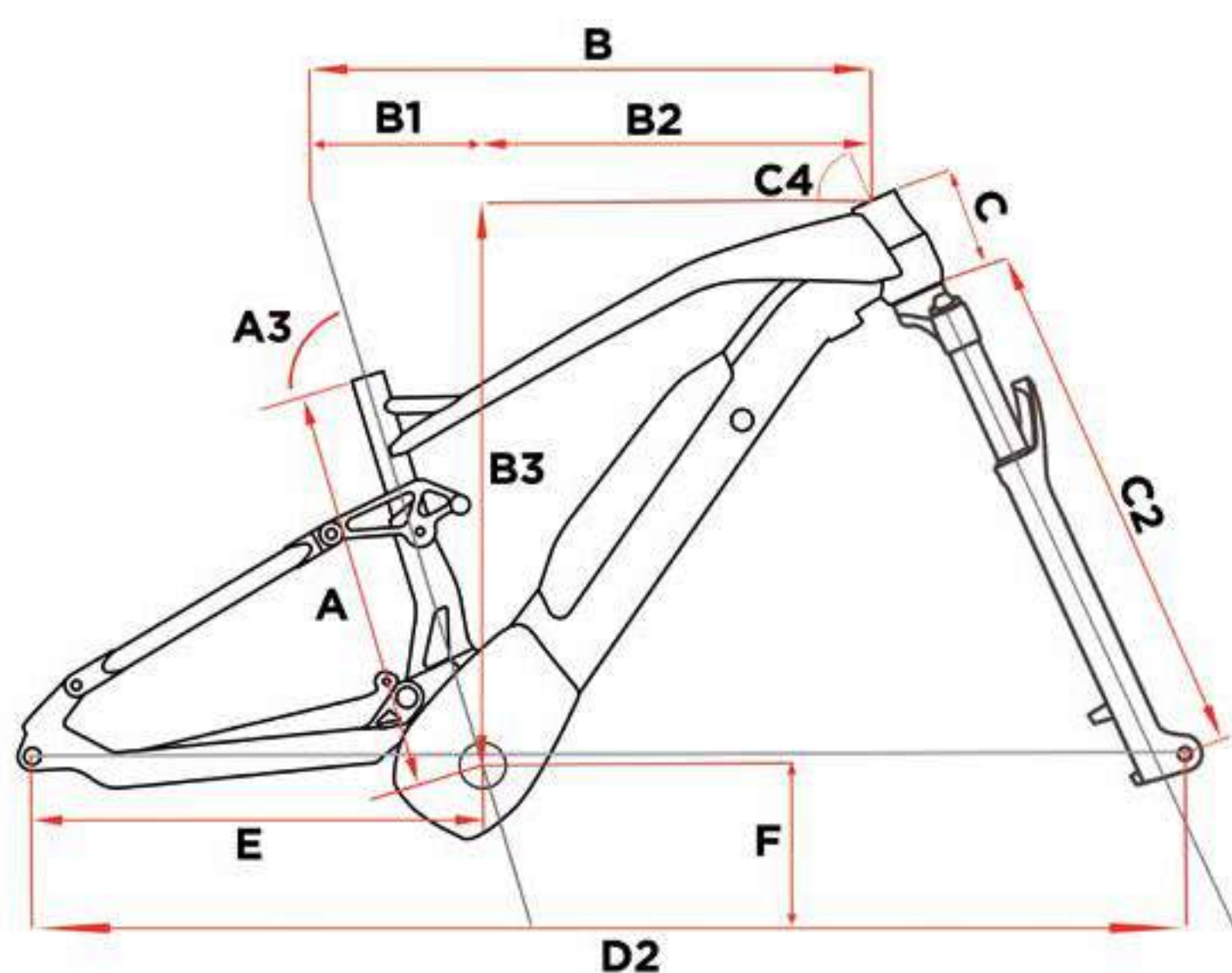


<b>Moteur</b>	Brose S-Alu, Torque/Coppia: 90 Nm
<b>Batterie</b>	Fantic, Lithium Ion, 36 Volt, 630Wh
<b>Display</b>	Brose All Round
<b>Cadre &amp; Tailles</b>	Aluminum, sizes: S - M - L
<b>Fourche (**)</b>	RockShox 35 Gold RL 150mm
<b>Amortisseur</b>	RockShox Deluxe Select+
<b>Dérailleur avant</b>	Sram 34t
<b>Bielle</b>	Miranda 165mm
<b>Dérailleur arrière</b>	Sram GX AXS
<b>Levier de vitesse</b>	Sram GX AXS Eagle
<b>Cassette</b>	Sram SX, 12V, 11-50
<b>Chaîne</b>	Sram SX
<b>Freins avant</b>	Sram Guide T 4 Piston disc brake
<b>Freins arrière</b>	Sram Guide T 4 Piston disc brake
<b>Disque avant</b>	SramCenterLine, 200mm - 6Hole
<b>Disque arrière</b>	SramCenterLine, 180mm - 6Hole
<b>Pneus avant</b>	Pirelli Scorpion Trail -S- 29"x 2.4
<b>Pneus arrière</b>	Pirelli Scorpion Trail -R- 29"x 2.4
<b>Jantes &amp; Rayons</b>	Rodi TRYP30
<b>Guidon</b>	FSA Ø31,8 - Rise15mm - Sweep 6°
<b>Potence</b>	FSA Logo Ø31,8 - Rise +6°
<b>Tige de selle</b>	Switch SW Ø 30.9, S - 80mm / M - 100mm / L - 125mm
<b>Selle</b>	Selle Italia Model-X Comfort Superflow 145
<b>Annotation</b>	(*)
(**) Alternative fork / forcella alternativa Suntour Auron 35	

Mesures	S	M	L
<b>A</b>	390	430	490
<b>A3</b>	73	73	73
<b>B</b>	575	602	627
<b>B1</b>	166	169	174
<b>B2</b>	407	433	453
<b>B3</b>	615,8	625,0	641,5
<b>C</b>	105	115	130
<b>C2</b>	567	567	567
<b>C4</b>	66	66	66,5
<b>D1</b>	1193	1224	1244
<b>E</b>	472	472	472
<b>F</b>	358	358	358

(\*)FANTIC MOTOR se réserve le droit de modifier les caractéristiques techniques énumérées, sans aucune obligation de préavis. Toutes les images sont incluses à des fins d'illustration. Les produits sont susceptibles d'être modifiés.

# XTF 1.5 Sport

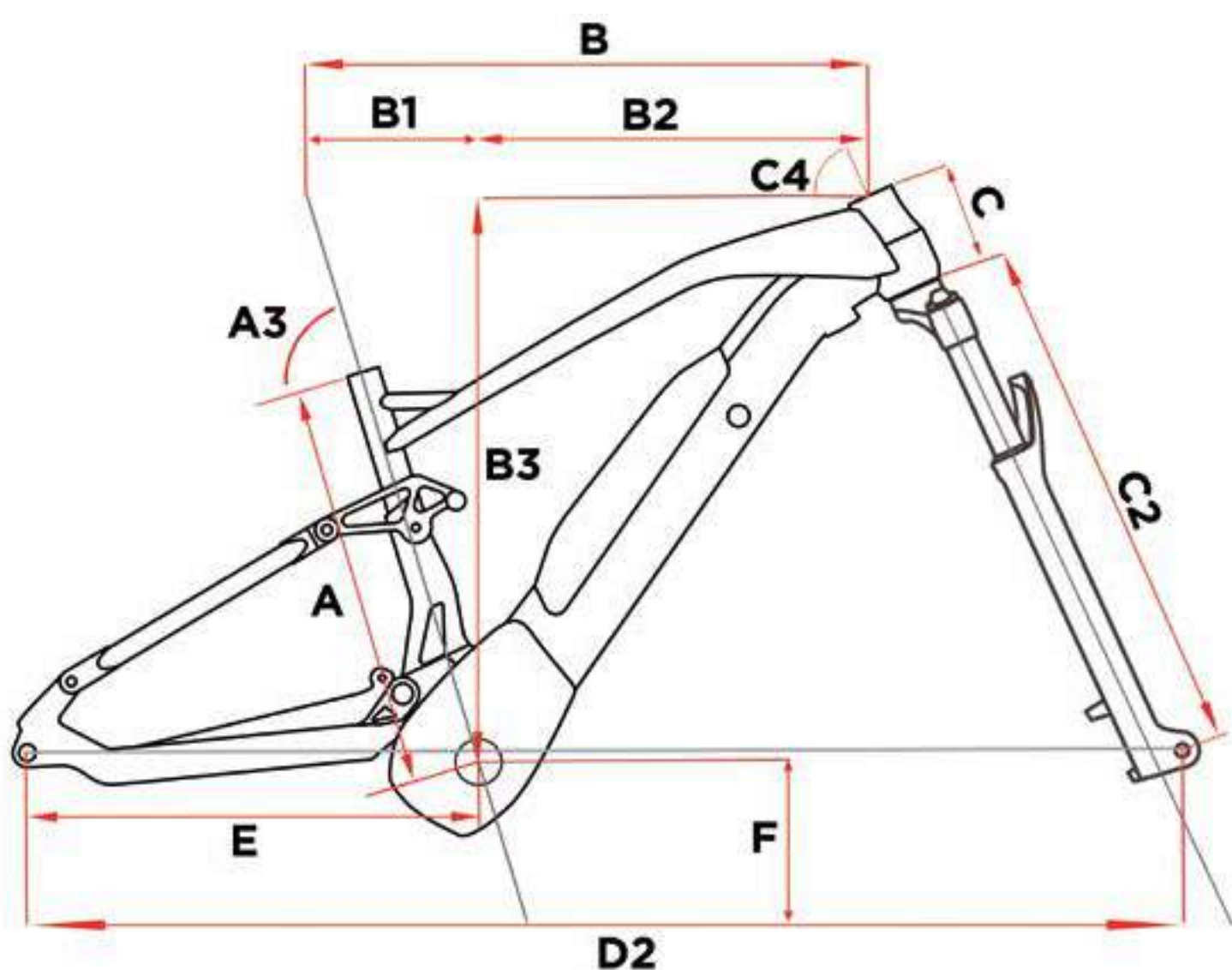


<b>Moteur</b>	Brose S-Alu, Torque/Coppia: 90 Nm
<b>Batterie</b>	Fantic, Lithium Ion, 36 Volt, 630Wh
<b>Display</b>	Brose All Round
<b>Cadre &amp; Tailles</b>	Aluminum, sizes: S - M - L
<b>Fourche (**)</b>	RockShox 35 Gold RL 150mm
<b>Amortisseur</b>	RockShox Deluxe Select+
<b>Dérailleur avant</b>	Sram 34t
<b>Bielle</b>	Miranda
<b>Dérailleur arrière</b>	Sram NX
<b>Levier de vitesse</b>	Sram NX Eagle
<b>Cassette</b>	Sram SX, 12V, 11-50
<b>Chaîne</b>	Sram SX
<b>Freins avant</b>	Sram Guide T 4 Piston disc brake
<b>Freins arrière</b>	Sram Guide T 4 Piston disc brake
<b>Disque avant</b>	SramCenterLine, 200mm - 6Hole
<b>Disque arrière</b>	SramCenterLine, 180mm - 6Hole
<b>Pneus avant</b>	Pirelli Scorpion Trail -S- 29"x 2.4
<b>Pneus arrière</b>	Pirelli Scorpion Trail -R- 29"x 2.4
<b>Jantes &amp; Rayons</b>	Rodi TRYP30
<b>Guidon</b>	Promax ø31,8 760mm Rise 20mm
<b>Potence</b>	Promax 60MM ±6° ø31,8
<b>Tige de selle</b>	Promax teles. SP-2038 Ø 30.9, S 80mm / M-L 100mm
<b>Selle</b>	Selle Italia Model-X Comfort Superflow 145
<b>Annotation</b>	(*)
(**) Alternative fork / forcella alternativa Suntour Auron 35	

Mesures	S	M	L
<b>A</b>	390	430	490
<b>A3</b>	73	73	73
<b>B</b>	575	602	627
<b>B1</b>	166	169	174
<b>B2</b>	407	433	453
<b>B3</b>	615,8	625,0	641,5
<b>C</b>	105	115	130
<b>C2</b>	567	567	567
<b>C4</b>	66	66	66,5
<b>D1</b>	1193	1224	1244
<b>E</b>	472	472	472
<b>F</b>	358	358	358

(\*)FANTIC MOTOR se réserve le droit de modifier les caractéristiques techniques énumérées, sans aucune obligation de préavis. Toutes les images sont incluses à des fins d'illustration. Les produits sont susceptibles d'être modifiés.

# XTF 1.5

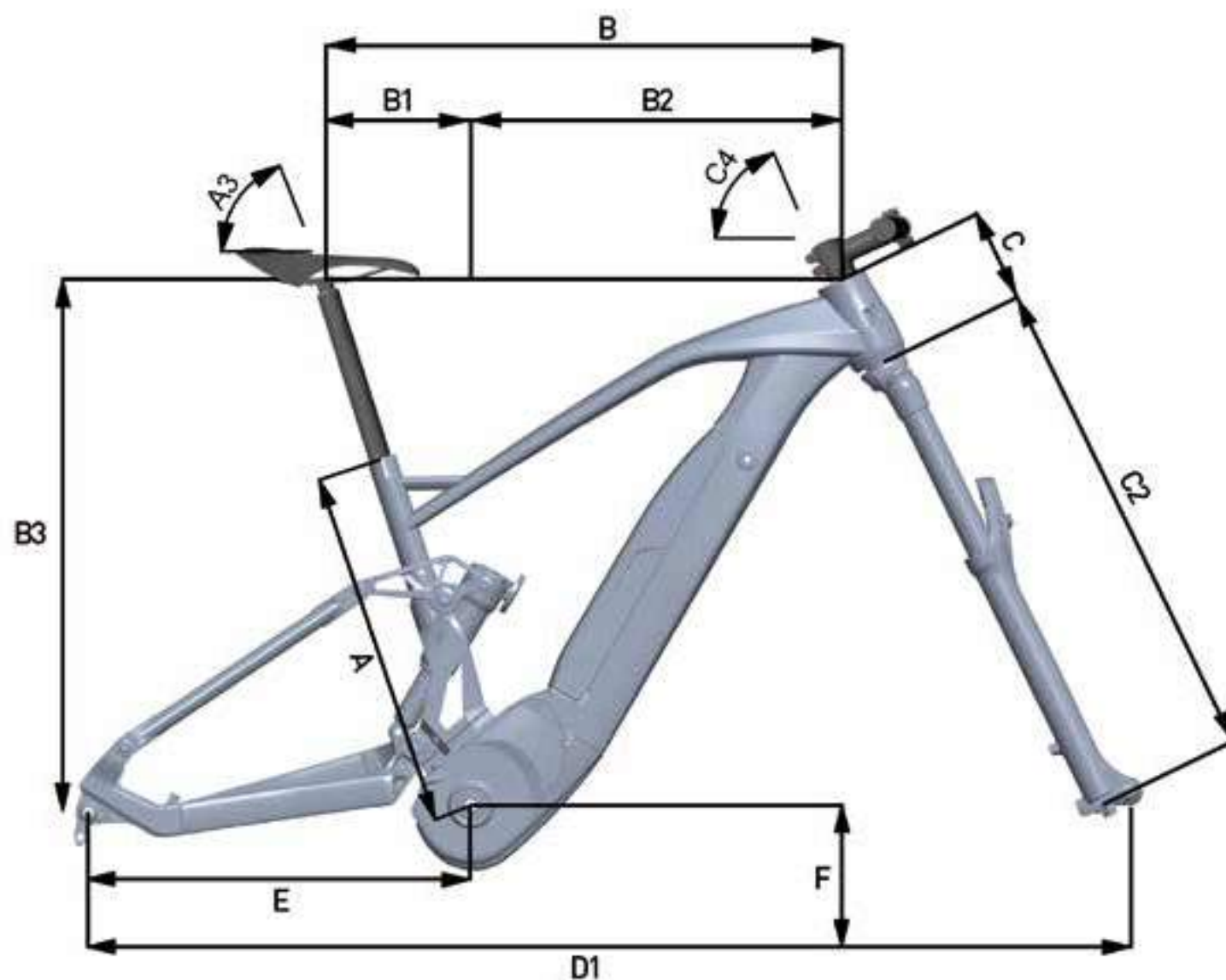


<b>Moteur</b>	Brose S-Alu, Torque/Coppia: 90 Nm
<b>Batterie</b>	Fantic, Lithium Ion, 36 Volt, 630Wh
<b>Display</b>	Brose All Round
<b>Cadre &amp; Tailles</b>	Aluminum, sizes: S - M - L
<b>Fourche (**)</b>	RockShox Recon Silver RL 150mm
<b>Amortisseur</b>	RockShox Deluxe Select
<b>Dérailleur avant</b>	Sram 34t
<b>Bielle</b>	Miranda
<b>Dérailleur arrière</b>	Sram SX
<b>Levier de vitesse</b>	Sram SX Eagle
<b>Cassette</b>	Sram SX, 12V, 11-50
<b>Chaîne</b>	Sram SX
<b>Freins avant</b>	Sram Level 2 Piston disc brake
<b>Freins arrière</b>	Sram Level 2 Piston disc brake
<b>Disque avant</b>	SramCenterLine, 200mm - 6Hole
<b>Disque arrière</b>	SramCenterLine, 180mm - 6Hole
<b>Pneus avant</b>	Pirelli Scorpion ProWall 29"x 2.4
<b>Pneus arrière</b>	Pirelli Scorpion ProWall 29"x 2.4
<b>Jantes &amp; Rayons</b>	Rodi TRYP30
<b>Guidon</b>	Promax ø31,8 760mm Rise 20mm
<b>Potence</b>	Promax 60MM ±6° ø31,8
<b>Tige de selle</b>	Promax teles. SP-2038 Ø 30.9, S 80mm / M-L 100mm
<b>Selle</b>	Selle Italia Model-X Comfort Superflow 145
<b>Annotation</b>	(*)
(**) Alternative fork / forcella alternativa Suntour Auron 35	

Mesures	S	M	L
<b>A</b>	390	430	490
<b>A3</b>	73	73	73
<b>B</b>	575	602	627
<b>B1</b>	166	169	174
<b>B2</b>	407	433	453
<b>B3</b>	615,8	625,0	641,5
<b>C</b>	105	115	130
<b>C2</b>	567	567	567
<b>C4</b>	66	66	66,5
<b>D1</b>	1193	1224	1244
<b>E</b>	472	472	472
<b>F</b>	358	358	358

(\*)FANTIC MOTOR se réserve le droit de modifier les caractéristiques techniques énumérées, sans aucune obligation de préavis. Toutes les images sont incluses à des fins d'illustration. Les produits sont susceptibles d'être modifiés.

# XMF 1.7 Carbon Race

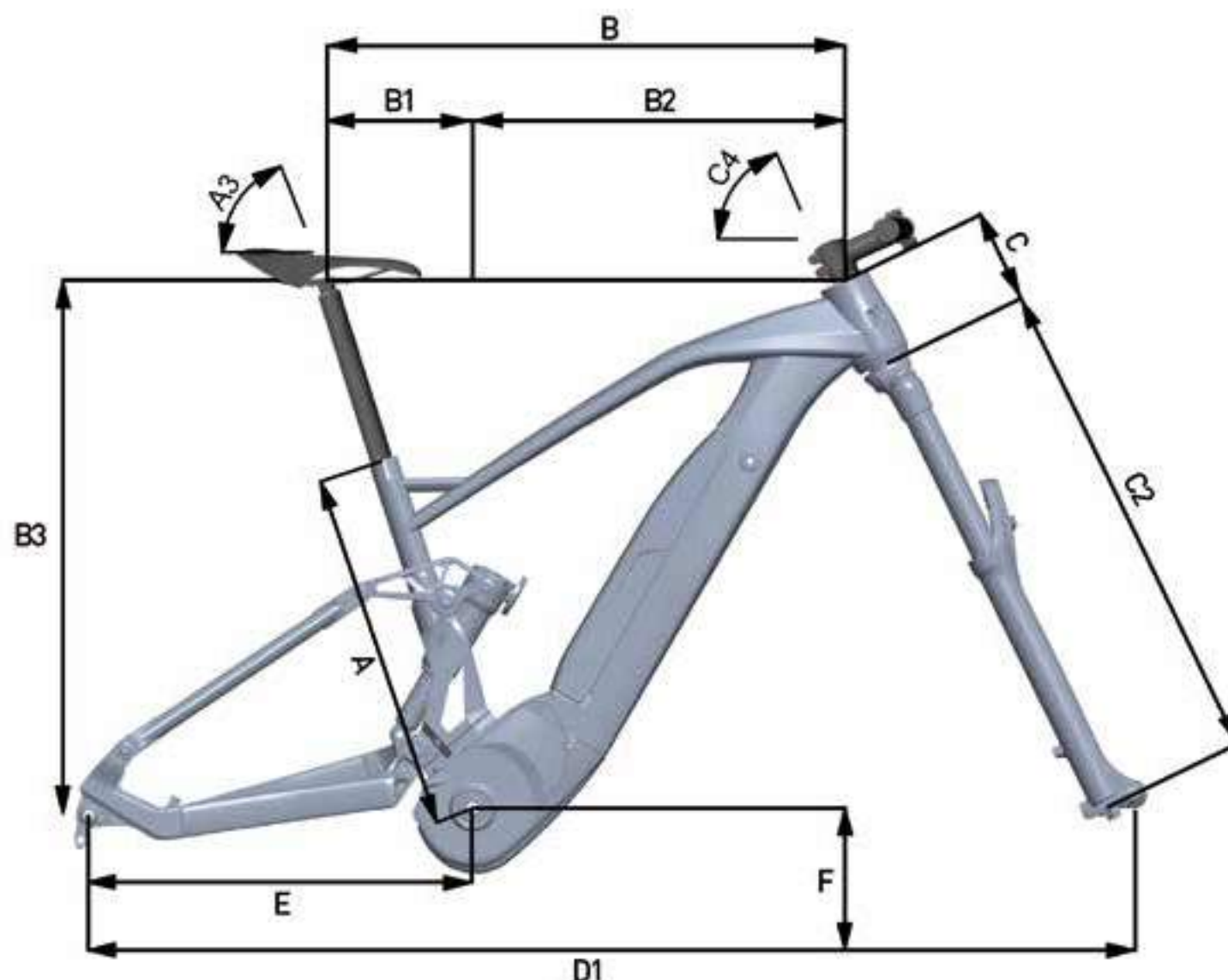


<b>Moteur</b>	Brose S-Mag 36, Torque/Coppia: 90 Nm
<b>Batterie</b>	Fantic, Lithium Ion, 36 Volt, 720Wh
<b>Display</b>	Brose All Round
<b>Cadre &amp; Tailles</b>	Carbon, sizes: S - M - L
<b>Fourche</b>	RockShox Zeb Select 170mm
<b>Amortisseur</b>	RockShox SuperDeluxe Select+
<b>Dérailleur avant</b>	Sram 34t
<b>Bielle</b>	FSA 165mm
<b>Dérailleur arrière</b>	Sram GX
<b>Levier de vitesse</b>	Sram GX AXS Eagle
<b>Cassette</b>	Sram SX, 12V, 11-50
<b>Chaîne</b>	Sram SX
<b>Freins avant</b>	Magura MT7 4 Piston disc brake
<b>Freins arrière</b>	Magura MT7 4 Piston disc brake
<b>Disque avant</b>	Braking S3 Battfly, 220mm - 6Hole
<b>Disque arrière</b>	Braking S3 Battfly, 203mm - 6Hole
<b>Pneus avant</b>	Vittoria E-Martello 29"x 2.35
<b>Pneus arrière</b>	Vittoria E-Martello 27,5"x 2.6
<b>Jantes &amp; Rayons</b>	Fulcrum E-Fire 500 29"-27.5"
<b>Guidon</b>	Fantic Racing-800mm - Ø35 - Rise 20mm
<b>Potence</b>	Fantic Racing - 50mm - Ø35
<b>Tige de selle</b>	Crankbrothers Highline7 Ø 30.9
<b>Selle</b>	Selle Italia Novus Boost X-Cross Superflow
<b>Annotation</b>	(*)

Mesures	S	M	L
<b>A</b>	390	430	490
<b>A3</b>	73	73	73
<b>B</b>	586	596	628
<b>B1</b>	161	162	166
<b>B2</b>	425	454	480
<b>B3</b>	617,8	622,0	633,7
<b>C</b>	105	110	120
<b>C2</b>	581	581	581
<b>C4</b>	65	65	65,5
<b>D1</b>	1241	1245	1270,5
<b>E</b>	459	459	459
<b>F</b>	363,5	363,5	363,5

(\*)FANTIC MOTOR se réserve le droit de modifier les caractéristiques techniques énumérées, sans aucune obligation de préavis. Toutes les images sont incluses à des fins d'illustration. Les produits sont susceptibles d'être modifiés.

# XMF 1.7 Carbon Sport

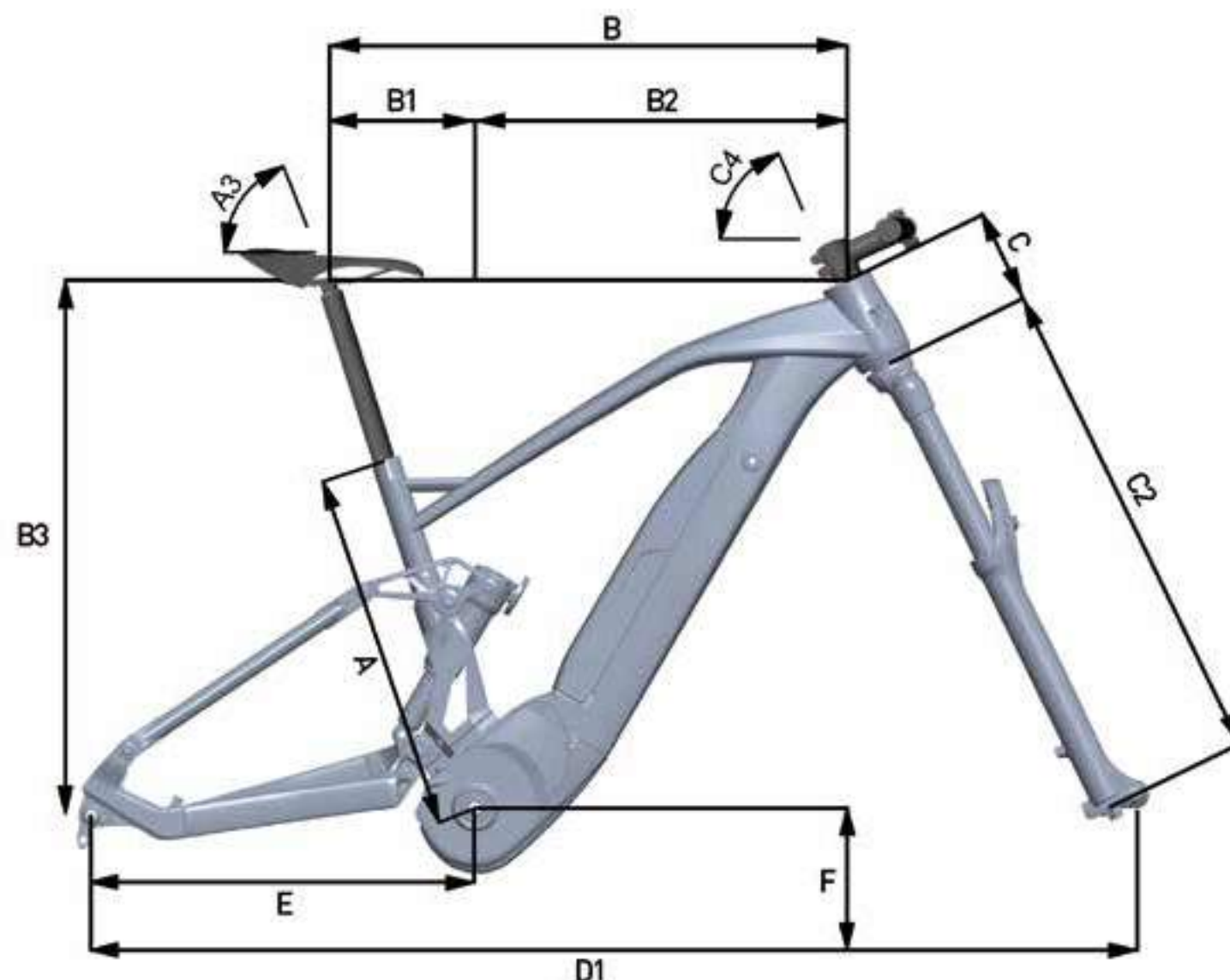


<b>Moteur</b>	Brose S-Mag 36, Torque/Coppia: 90 Nm
<b>Batterie</b>	Fantic, Lithium Ion, 36 Volt, 720Wh
<b>Display</b>	Brose All Round
<b>Cadre &amp; Tailles</b>	Carbon, sizes: S - M - L
<b>Fourche (**)</b>	Suntour Durolux 38
<b>Amortisseur</b>	RockShox SuperDeluxe Select+
<b>Dérailleur avant</b>	Sram 34t
<b>Bielle</b>	FSA
<b>Dérailleur arrière</b>	Sram GX
<b>Levier de vitesse</b>	Sram NX Eagle
<b>Cassette</b>	Sram SX, 12V, 11-50
<b>Chaîne</b>	Sram SX
<b>Freins avant</b>	Sram Code R 4 Piston disc brake
<b>Freins arrière</b>	Sram Code R 4 Piston disc brake
<b>Disque avant</b>	Braking S3 Battfly, 220mm - 6Hole
<b>Disque arrière</b>	Braking S3 Battfly, 203mm - 6Hole
<b>Pneus avant</b>	Vittoria E-MARTELLLO 29"x 2.35
<b>Pneus arrière</b>	Vittoria E-Martello 27,5"x 2.6
<b>Jantes &amp; Rayons</b>	Fulcrum E-Fire 700 29"-27.5"
<b>Guidon</b>	FSA Grid - 800mm - Ø35 - Rise 15mm
<b>Potence</b>	FSA Grid-50mm- Ø35 - Rise +6°
<b>Tige de selle</b>	Switch SW Ø 30.9
<b>Selle</b>	Selle Italia X Bow Superflow
<b>Annotation</b>	(*)
(**) Alternative fork / forcella alternativa RockShox Domain R 170mm	

Mesures	S	M	L
<b>A</b>	390	430	490
<b>A3</b>	73	73	73
<b>B</b>	586	596	628
<b>B1</b>	161	162	166
<b>B2</b>	425	454	480
<b>B3</b>	617,8	622,0	633,7
<b>C</b>	105	110	120
<b>C2</b>	581	581	581
<b>C4</b>	65	65	65,5
<b>D1</b>	1241	1245	1270,5
<b>E</b>	459	459	459
<b>F</b>	363,5	363,5	363,5

(\*)FANTIC MOTOR se réserve le droit de modifier les caractéristiques techniques énumérées, sans aucune obligation de préavis. Toutes les images sont incluses à des fins d'illustration. Les produits sont susceptibles d'être modifiés.

# XMF 1.7

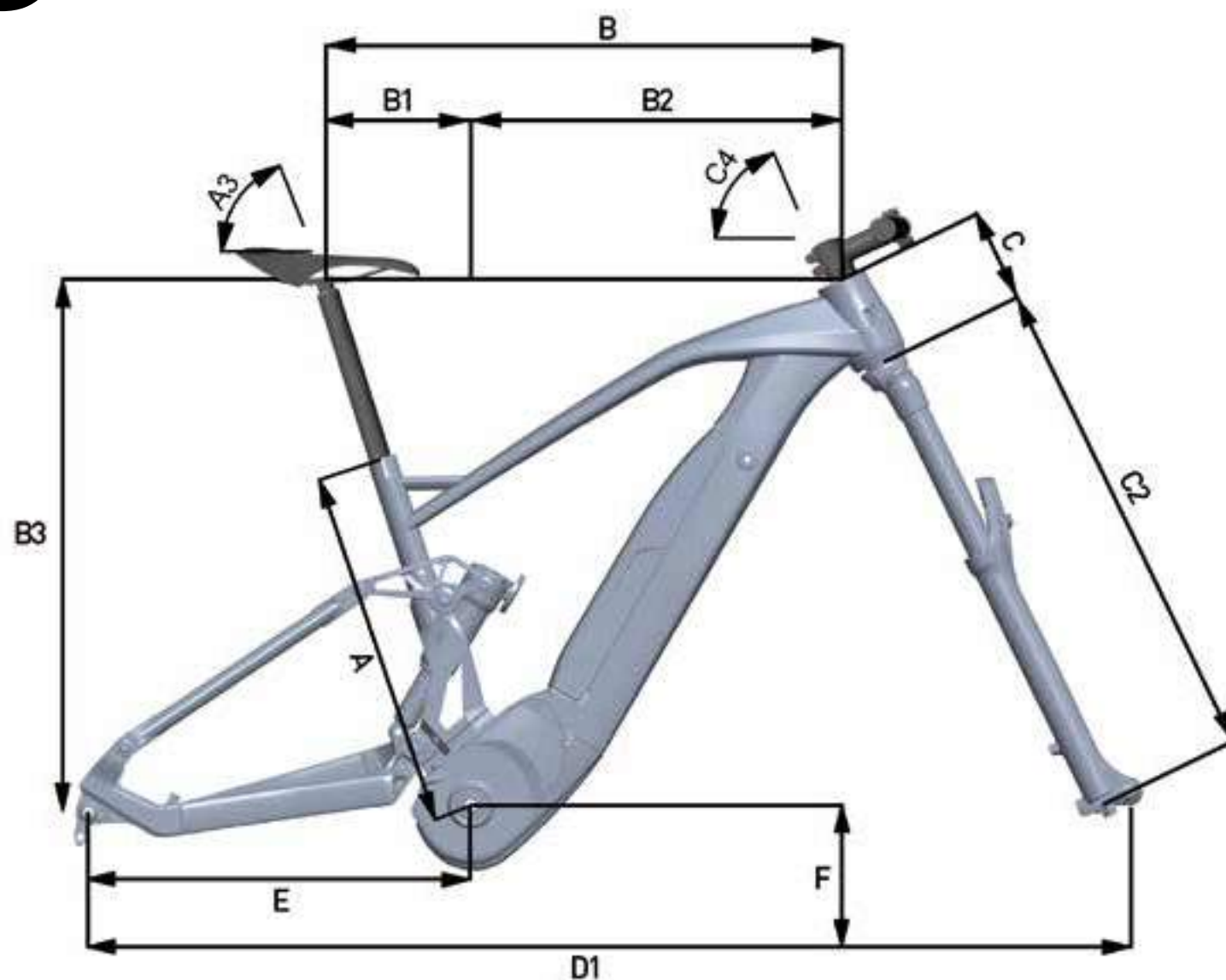


<b>Moteur</b>	Brose S-Mag 36, Torque/Coppia: 90 Nm
<b>Batterie</b>	Fantic, Lithium Ion, 36 Volt, 720Wh
<b>Display</b>	Brose All Round
<b>Cadre &amp; Tailles</b>	Aluminum, sizes: S - M - L
<b>Fourche (**)</b>	RockShox Domain R 170mm
<b>Amortisseur</b>	RockShox Deluxe Select+
<b>Dérailleur avant</b>	Sram 34t
<b>Bielle</b>	FSA
<b>Dérailleur arrière</b>	Sram NX
<b>Levier de vitesse</b>	Sram NX Eagle
<b>Cassette</b>	Sram SX, 12V, 11-50
<b>Chaîne</b>	Sram SX
<b>Freins avant</b>	Sram Guide T 4 Piston disc brake
<b>Freins arrière</b>	Sram Guide T 4 Piston disc brake
<b>Disque avant</b>	SramCenterLine, 220mm - 6Hole
<b>Disque arrière</b>	SramCenterLine, 200mm - 6Hole
<b>Pneus avant</b>	Vittoria E-Martello 29"x 2.35
<b>Pneus arrière</b>	Vittoria E-Martello 27,5"x 2.6
<b>Jantes &amp; Rayons</b>	Fulcrum E-Fire 700 29"-27.5"
<b>Guidon</b>	FSA Comet-800mm - Ø35 - Rise 15mm
<b>Potence</b>	FSA Comet-50mm - Ø35 - Rise +6°
<b>Tige de selle</b>	Switch SW Ø 30.9 S-M, L
<b>Selle</b>	Selle Italia Model X Comfort Superflow 145
<b>Annotation</b>	(*)
(**) Alternative fork / forcella alternativa Suntour Durolux 36	

Mesures	S	M	L
<b>A</b>	390	430	490
<b>A3</b>	73	73	73
<b>B</b>	586	596	628
<b>B1</b>	161	162	166
<b>B2</b>	425	454	480
<b>B3</b>	617,8	622,0	633,7
<b>C</b>	105	110	120
<b>C2</b>	581	581	581
<b>C4</b>	65	65	65,5
<b>D1</b>	1241	1245	1270,5
<b>E</b>	459	459	459
<b>F</b>	363,5	363,5	363,5

(\*)FANTIC MOTOR se réserve le droit de modifier les caractéristiques techniques énumérées, sans aucune obligation de préavis. Toutes les images sont incluses à des fins d'illustration. Les produits sont susceptibles d'être modifiés.

# XEF 1.9 Factory

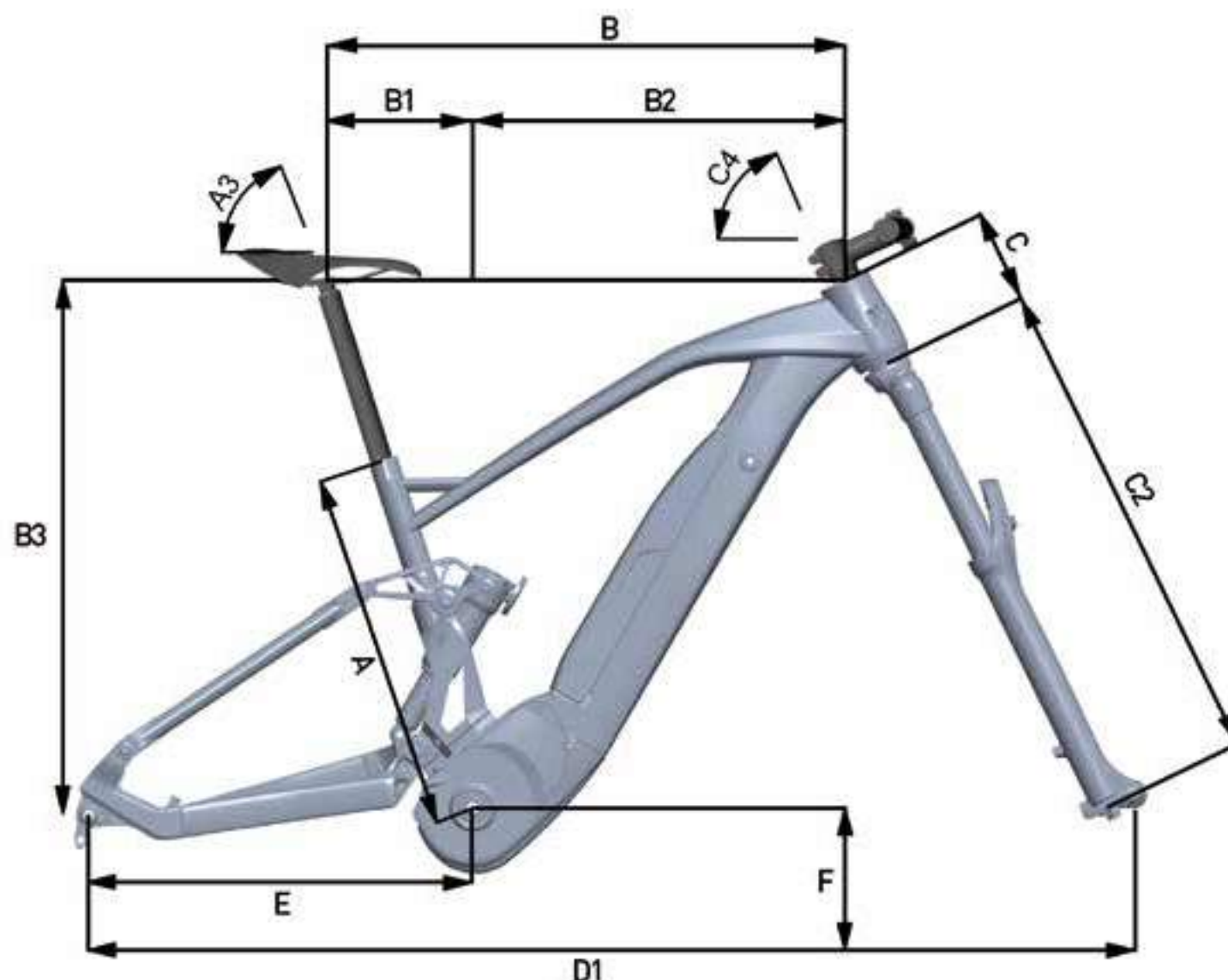


<b>Moteur</b>	Brose S-Mag 36, Torque/Coppia: 90 Nm
<b>Batterie</b>	Fantic, Lithium Ion, 36 Volt, 720Wh
<b>Display</b>	Brose Remote
<b>Cadre &amp; Tailles</b>	Aluminum, sizes: S - M - L
<b>Fourche</b>	RockShox Zeb Ultimate 190mm
<b>Amortisseur</b>	Ohlins TTX 22M
<b>Dérailleur avant</b>	Sram 34t
<b>Bielle</b>	FSA
<b>Dérailleur arrière</b>	Sram GX AXS
<b>Levier de vitesse</b>	Sram GX AXS Eagle
<b>Cassette</b>	SunRace SilverRed, 12V, 11-51
<b>Chaîne</b>	Sram NX
<b>Freins avant</b>	Braking IN.CA.S disc brake
<b>Freins arrière</b>	Braking IN.CA.S disc brake
<b>Disque avant</b>	Braking S3 Battfly, 220mm - 6Hole
<b>Disque arrière</b>	Braking S3 Battfly, 203mm - 6Hole
<b>Pneus avant</b>	Vittoria E-Mazza 29"x 2.6
<b>Pneus arrière</b>	Vittoria E-Martello 27,5"x 2.8
<b>Jantes &amp; Rayons</b>	Mavic E-Deemax 29"- 27.5"
<b>Guidon</b>	Fantic Racing-800mm- Ø35 - Rise 20mm -Sand
<b>Potence</b>	Fantic Racing-35mm- Ø35
<b>Tige de selle</b>	Crankbrothers HIGHLIGHT7 Ø 30.9
<b>Selle</b>	Selle Italia Novus Boost X Cross Superflow
<b>Annotation</b>	(*)

Mesures	S	M	L
<b>A</b>	390	430	490
<b>A3</b>	73	73	73
<b>B</b>	586	596	628
<b>B1</b>	161	162	166
<b>B2</b>	425	454	480
<b>B3</b>	617,8	622,0	633,7
<b>C</b>	105	110	120
<b>C2</b>	581	581	581
<b>C4</b>	65	65	65,5
<b>D1</b>	1241	1245	1270,5
<b>E</b>	459	459	459
<b>F</b>	363,5	363,5	363,5

(\*)FANTIC MOTOR se réserve le droit de modifier les caractéristiques techniques énumérées, sans aucune obligation de préavis. Toutes les images sont incluses à des fins d'illustration. Les produits sont susceptibles d'être modifiés.

# XEF 1.9 Race



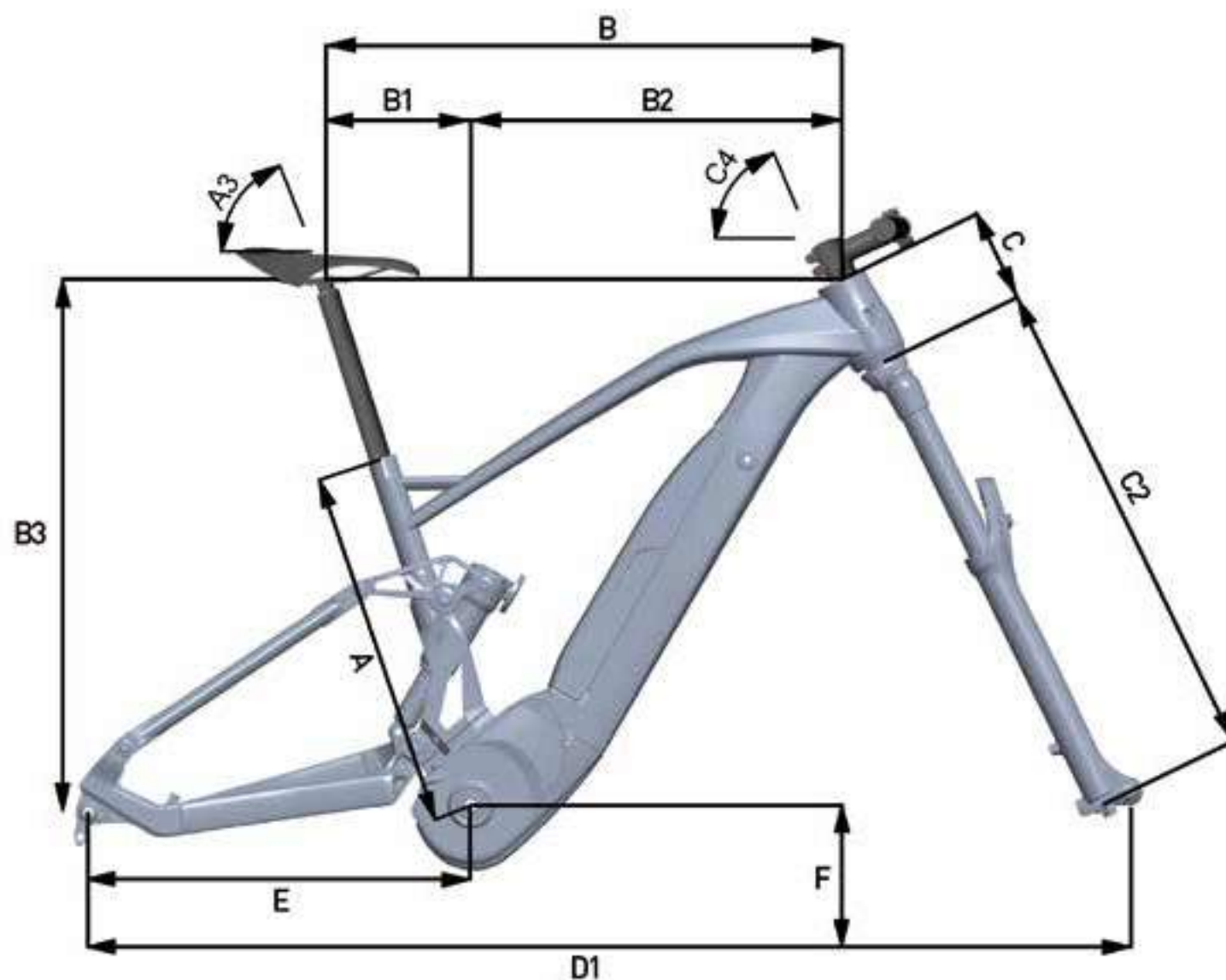
<b>Moteur</b>	Brose S-Mag 36, Torque/Coppia: 90 Nm
<b>Batterie</b>	Fantic, Lithium Ion, 36 Volt, 720Wh
<b>Display</b>	Brose Remote
<b>Cadre &amp; Tailles</b>	Aluminum, sizes: S - M - L
<b>Fourche (**)</b>	RockShox Zeb Select 190mm
<b>Amortisseur</b>	RockShox SuperDeluxe Coil Select+
<b>Dérailleur avant</b>	Sram 34t
<b>Bielle</b>	FSA
<b>Dérailleur arrière</b>	Sram GX
<b>Levier de vitesse</b>	Sram GX Eagle
<b>Cassette</b>	Sram SX,12V, 11-50
<b>Chaîne</b>	Sram NX
<b>Freins avant</b>	Magura MT7 4 Piston disc brake
<b>Freins arrière</b>	Magura MT7 4 Piston disc brake
<b>Disque avant</b>	Braking S3 Battfly, 220mm - 6Hole
<b>Disque arrière</b>	Braking S3 Battfly, 203mm - 6Hole
<b>Pneus avant</b>	Vittoria E-Mazza 29"x 2.6
<b>Pneus arrière</b>	Vittoria E-Martello 27,5"x 2.8
<b>Jantes &amp; Rayons</b>	Mavic E-Deemax 29"- 27.5"
<b>Guidon</b>	FSA Gradient-800mm- Ø35 - Rise 15mm
<b>Potence</b>	FSA Gradient-35mm- Ø35 - Rise +6°
<b>Tige de selle</b>	Crankbrothers HIGHLIGHT7 Ø 30.9 S-M, L
<b>Selle</b>	Selle Italia Model-X Bow Superflow
<b>Annotation</b>	(*)
(**) Alternative fork / forcella alternativa Suntour Durolux 38 180mm	

Mesures	S	M	L
<b>A</b>	390	430	490
<b>A3</b>	73	73	73
<b>B</b>	586	596	628
<b>B1</b>	161	162	166
<b>B2</b>	425	454	480
<b>B3</b>	617,8	622,0	633,7
<b>C</b>	105	110	120
<b>C2</b>	581	581	581
<b>C4</b>	65	65	65,5
<b>D1</b>	1241	1245	1270,5
<b>E</b>	459	459	459
<b>F</b>	363,5	363,5	363,5

(\*)FANTIC MOTOR se réserve le droit de modifier les caractéristiques techniques énumérées, sans aucune obligation de préavis. Toutes les images sont incluses à des fins d'illustration. Les produits sont susceptibles d'être modifiés.



# XEF 1.8 Sport

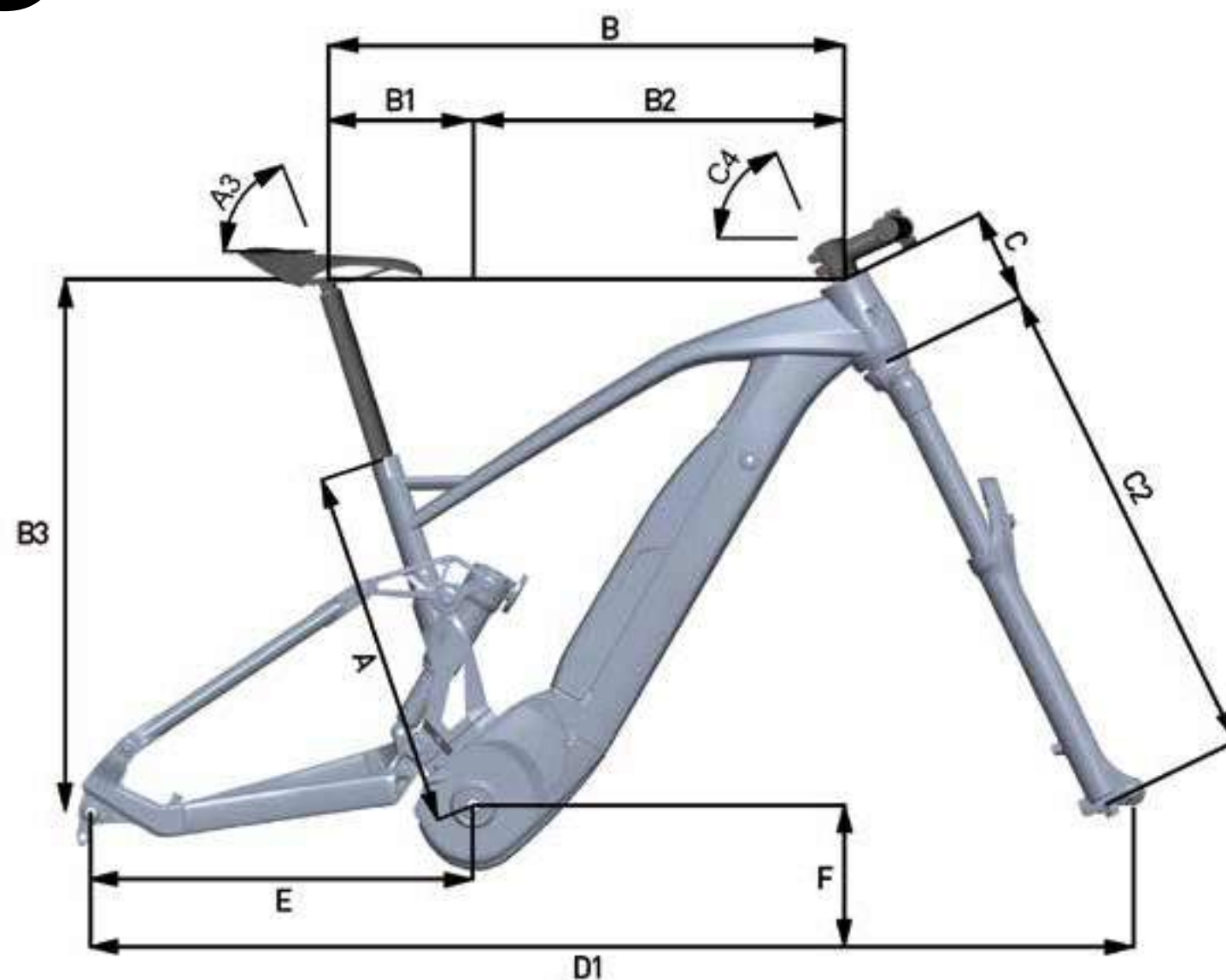


<b>Moteur</b>	Brose S-Mag 36, Torque/Coppia: 90 Nm
<b>Batterie</b>	Fantic, Lithium Ion, 36 Volt, 720Wh
<b>Display</b>	Brose Remote
<b>Cadre &amp; Tailles</b>	Aluminum, sizes: S - M - L
<b>Fourche</b>	RockShox Domain R 180mm
<b>Amortisseur</b>	RockShox SuperDeluxe Coil Select+
<b>Dérailleur avant</b>	Sram 34t
<b>Bielle</b>	FSA
<b>Dérailleur arrière</b>	Sram NX
<b>Levier de vitesse</b>	Sram NX Eagle
<b>Cassette</b>	Sram SX, 12V, 11-50
<b>Chaîne</b>	Sram NX
<b>Freins avant</b>	Sram Code R 4 Piston disc brake
<b>Freins arrière</b>	Sram Code R 4 Piston disc brake
<b>Disque avant</b>	Braking S3 Battfly, 220mm - 6Hole
<b>Disque arrière</b>	Braking S3 Battfly, 203mm - 6Hole
<b>Pneus avant</b>	Vittoria E-Mazza 29"x 2.6
<b>Pneus arrière</b>	Vittoria E-Martello 27,5"x 2.8
<b>Jantes &amp; Rayons</b>	Mavic E-Deemax 29"- 27.5"
<b>Guidon</b>	FSA Comet-800mm- Ø35 - Rise 25mm
<b>Potence</b>	FSA Comet-35mm- Ø35 - Rise +6°
<b>Tige de selle</b>	Switch SW Ø 30.9
<b>Selle</b>	Selle Italia Model-X Comfort Superflow 145
<b>Annotation</b>	(*)

Mesures	S	M	L
<b>A</b>	390	430	490
<b>A3</b>	73	73	73
<b>B</b>	586	596	628
<b>B1</b>	161	162	166
<b>B2</b>	425	454	480
<b>B3</b>	617,8	622,0	633,7
<b>C</b>	105	110	120
<b>C2</b>	581	581	581
<b>C4</b>	65	65	65,5
<b>D1</b>	1241	1245	1270,5
<b>E</b>	459	459	459
<b>F</b>	363,5	363,5	363,5

(\*)FANTIC MOTOR se réserve le droit de modifier les caractéristiques techniques énumérées, sans aucune obligation de préavis. Toutes les images sont incluses à des fins d'illustration. Les produits sont susceptibles d'être modifiés.

# XXF 2.0 Factory

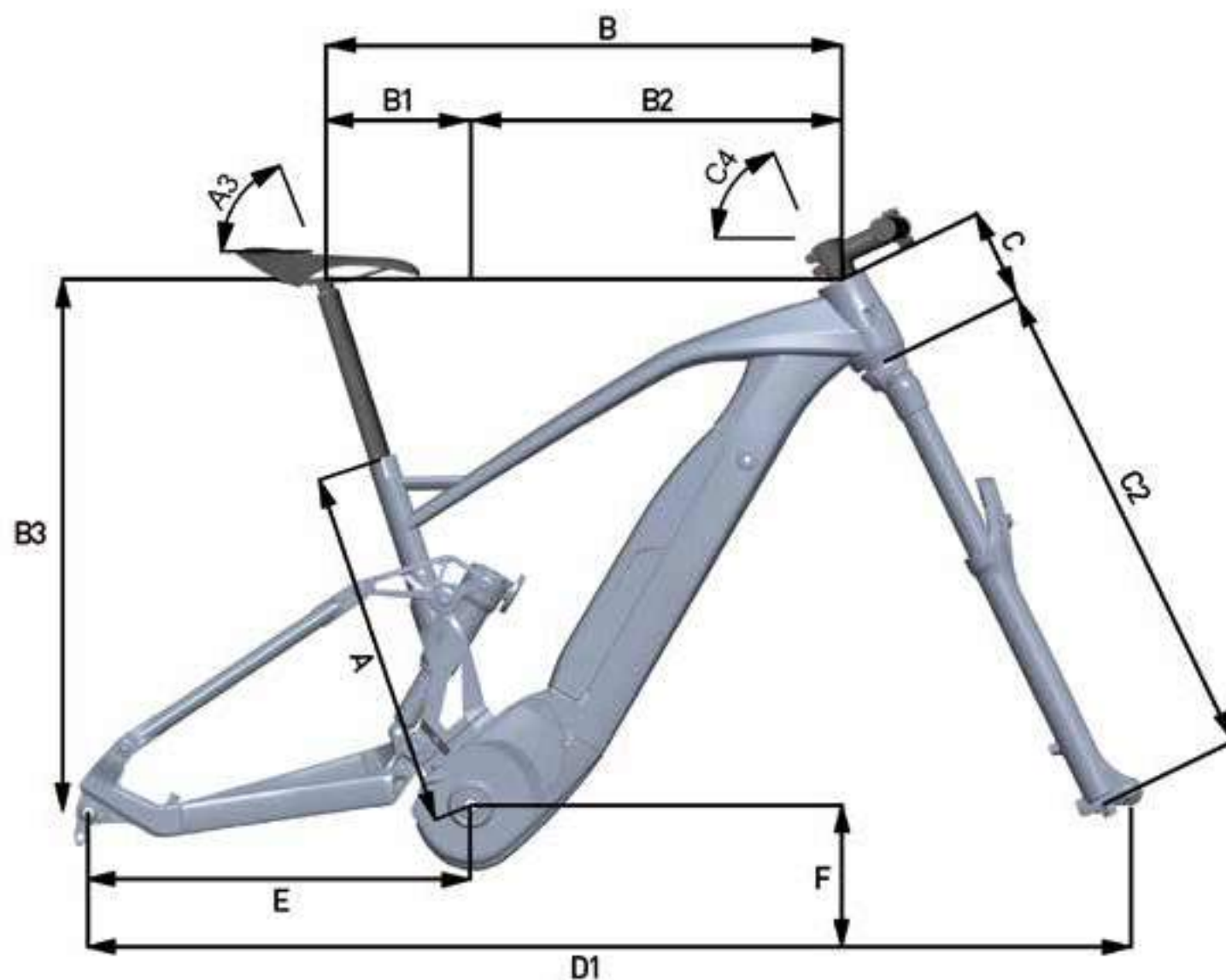


<b>Moteur</b>	Brose S-Mag 36, Torque/Coppia: 90 Nm
<b>Batterie</b>	Fantic, Lithium Ion, 36 Volt, 720Wh
<b>Display</b>	Brose Remote
<b>Cadre &amp; Tailles</b>	Aluminum, sizes: S - M - L
<b>Fourche</b>	Ohlins DH 38 200mm
<b>Amortisseur</b>	Ohlins TTX 22M
<b>Dérailleur avant</b>	Sram 34t
<b>Bielle</b>	FSA
<b>Dérailleur arrière</b>	Sram GX
<b>Levier de vitesse</b>	Sram GX Eagle
<b>Cassette</b>	SunRace SilverRed, 12V, 11-51
<b>Chaîne</b>	Sram NX
<b>Freins avant</b>	Braking IN.CA.S disc brake
<b>Freins arrière</b>	Braking IN.CA.S disc brake
<b>Disque avant</b>	Braking S3 Battfly, 220mm - 6Hole
<b>Disque arrière</b>	Braking S3 Battfly, 203mm - 6Hole
<b>Pneus avant</b>	Vittoria E-Mazza 29"x 2.6
<b>Pneus arrière</b>	Vittoria E-Martello 27,5"x 2.8
<b>Jantes &amp; Rayons</b>	Mavic E-Deemax 29"- 27.5"
<b>Guidon</b>	Fantic Racing-800mm- Ø35 - Rise 30mm -Sand
<b>Potence</b>	Fantic Racing Diretto -35mm- Ø35
<b>Tige de selle</b>	Crankbrothers HIGHLIGHT7 Ø 30.9
<b>Selle</b>	Selle Italia Novus Boost X Cross Superflow
<b>Annotation</b>	(*)

Mesures	S	M	L
<b>A</b>	390	430	490
<b>A3</b>	73	73	73
<b>B</b>	586	596	628
<b>B1</b>	161	162	166
<b>B2</b>	425	454	480
<b>B3</b>	617,8	622,0	633,7
<b>C</b>	105	110	120
<b>C2</b>	581	581	581
<b>C4</b>	65	65	65,5
<b>D1</b>	1241	1245	1270,5
<b>E</b>	459	459	459
<b>F</b>	363,5	363,5	363,5

(\*)FANTIC MOTOR se réserve le droit de modifier les caractéristiques techniques énumérées, sans aucune obligation de préavis. Toutes les images sont incluses à des fins d'illustration. Les produits sont susceptibles d'être modifiés.

# XXF 2.0 Race

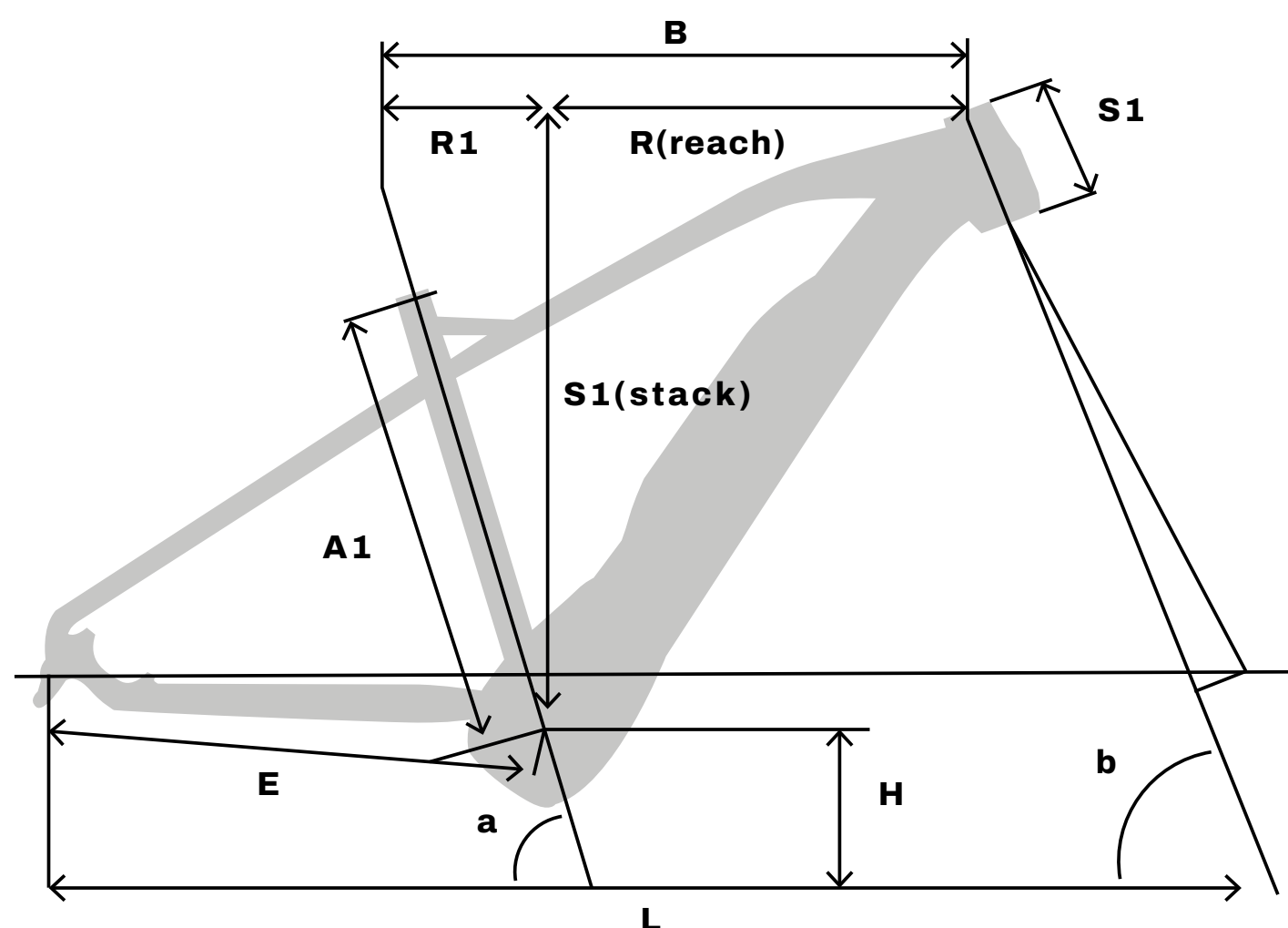


<b>Moteur</b>	Brose S-Mag, Torque/Coppia: 90 Nm
<b>Batterie</b>	Fantic, Lithium Ion, 36 Volt, 720Wh
<b>Display</b>	Brose Remote
<b>Cadre &amp; Tailles</b>	Aluminum, sizes: S - M - L
<b>Fourche</b>	RockShox Boxxer Select, 200mm
<b>Amortisseur</b>	RockShox SuperDeluxe Coil Select+
<b>Dérailleur avant</b>	Sram 34t
<b>Bielle</b>	FSA
<b>Dérailleur arrière</b>	Sram NX
<b>Levier de vitesse</b>	Sram NX Eagle
<b>Cassette</b>	Sram SX Eagle 12V, 11-50
<b>Chaîne</b>	Sram NX
<b>Freins avant</b>	Magura MT7 4 Piston disc brake
<b>Freins arrière</b>	Magura MT7 4 Piston disc brake
<b>Disque avant</b>	Braking S3 Battfly, 220mm - 6Hole
<b>Disque arrière</b>	Braking S3 Battfly, 203mm - 6Hole
<b>Pneus avant</b>	Vittoria E-Mazza 29"x 2.6
<b>Pneus arrière</b>	Vittoria E-Martello 27,5"x 2.8
<b>Jantes &amp; Rayons</b>	Mavic E-Deemax 29"- 27.5"
<b>Guidon</b>	FSA Gradient-800mm- Ø35 - Rise 25mm
<b>Potence</b>	FSA Gradient Direct - Ø35 - 45mm
<b>Tige de selle</b>	Switch SW Ø 30.9
<b>Selle</b>	Selle Italia Model-X Comfort Superflow
<b>Annotation</b>	(*)

Mesures	S	M	L
<b>A</b>	390	430	490
<b>A3</b>	73	73	73
<b>B</b>	586	596	628
<b>B1</b>	161	162	166
<b>B2</b>	425	454	480
<b>B3</b>	617,8	622,0	633,7
<b>C</b>	105	110	120
<b>C2</b>	581	581	581
<b>C4</b>	65	65	65,5
<b>D1</b>	1241	1245	1270,5
<b>E</b>	459	459	459
<b>F</b>	363,5	363,5	363,5

(\*)FANTIC MOTOR se réserve le droit de modifier les caractéristiques techniques énumérées, sans aucune obligation de préavis. Toutes les images sont incluses à des fins d'illustration. Les produits sont susceptibles d'être modifiés.

# Fat Sport

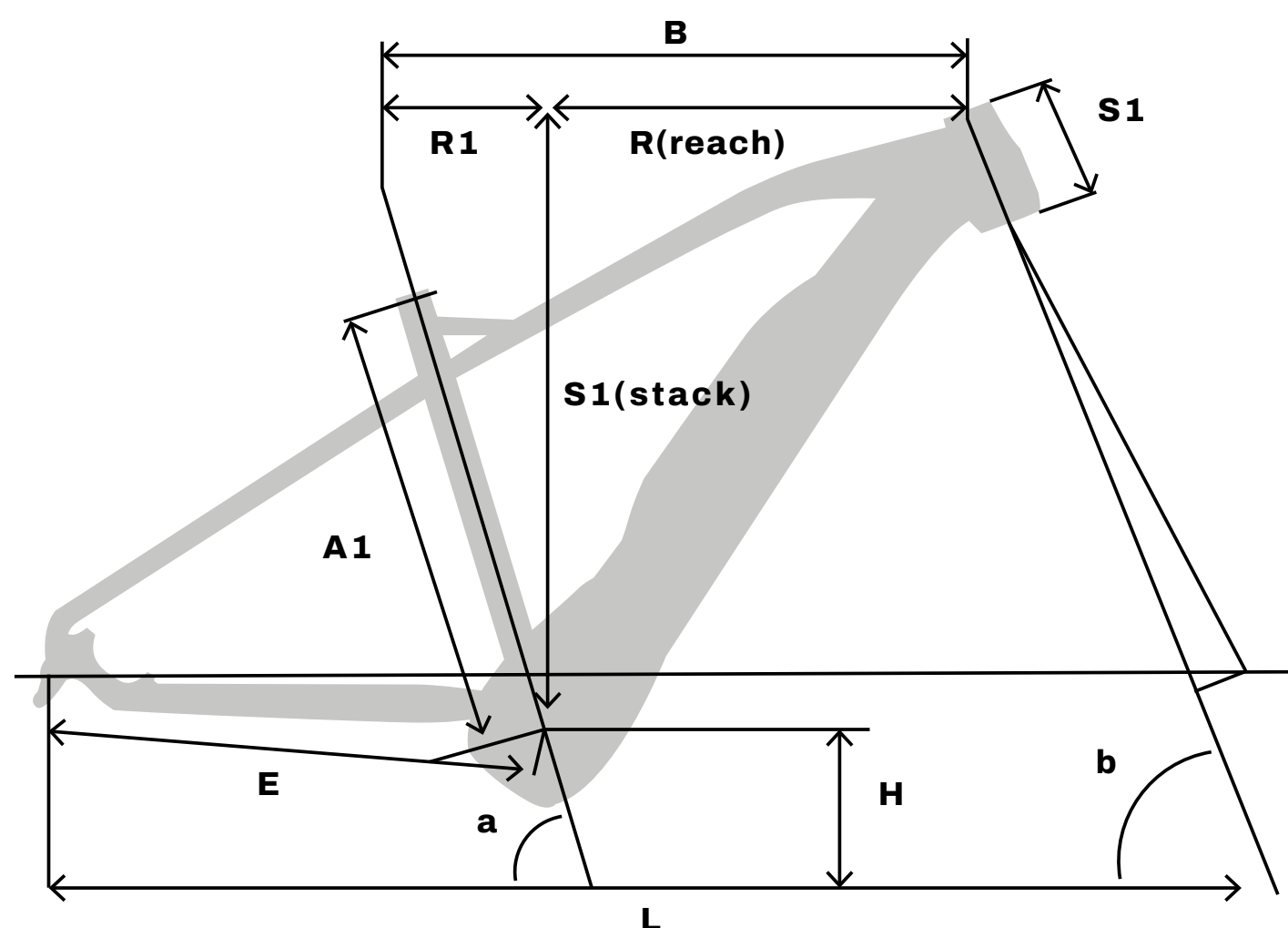


<b>Moteur</b>	Brose T-Alu, Torque/Coppia: 70 Nm
<b>Batterie</b>	Fantic, Lithium Ion, 36 Volt, 630Wh
<b>Display</b>	Brose All Round
<b>Cadre &amp; Tailles</b>	Aluminium, sizes: S - M - L
<b>Fourche</b>	RockShox Bluto, 120mm
<b>Pédalier</b>	Miranda
<b>Groupe</b>	Sram SX
<b>Cassette</b>	Sram SX Eagle 12V 11-50
<b>Chaîne</b>	Sram SX
<b>Freins avant</b>	Sram Level, 2P, Hydraulic Disc Brake, 200mm disc
<b>Freins arrière</b>	Sram Level, 2P, Hydraulic Disc Brake, 180mm disc
<b>Pneus</b>	Schwalbe Jumbo-Jim, 26 X 4"
<b>Jantes &amp; Rayons</b>	Gipiemme 26"
<b>Moyeux avt</b>	Gipiemme thru axle 15mm
<b>Moyeux arr</b>	Gipiemme thru axle 12mm
<b>Guidon</b>	FSA Ø31,8 -760m- Rise 15mm
<b>Potence</b>	FSA Logo - Ø31,8 - 60mm - Rise ±6°
<b>Tige de selle</b>	FSA Ø30.9
<b>Selle</b>	Selle Italia Model X Comfort superflow
<b>Annotation</b>	(*)

Mesures	S	M	L
<b>A</b>	410	450	490
<b>B</b>	584	605	630
<b>E</b>	490	490	490
<b>H</b>	324	324	324
<b>H1</b>	56	56	56
<b>L</b>	1175	1179	1187
<b>R</b>	406	418	422
<b>R1</b>	175	187,5	207,5
<b>S</b>	610	613	638
<b>S1</b>	120	120	145
<b>a</b>	74°	73°	72°
<b>b</b>	68°	68,5°	69°

(\*)FANTIC MOTOR se réserve le droit de modifier les caractéristiques techniques énumérées, sans aucune obligation de préavis. Toutes les images sont incluses à des fins d'illustration. Les produits sont susceptibles d'être modifiés.

# Integra XF2



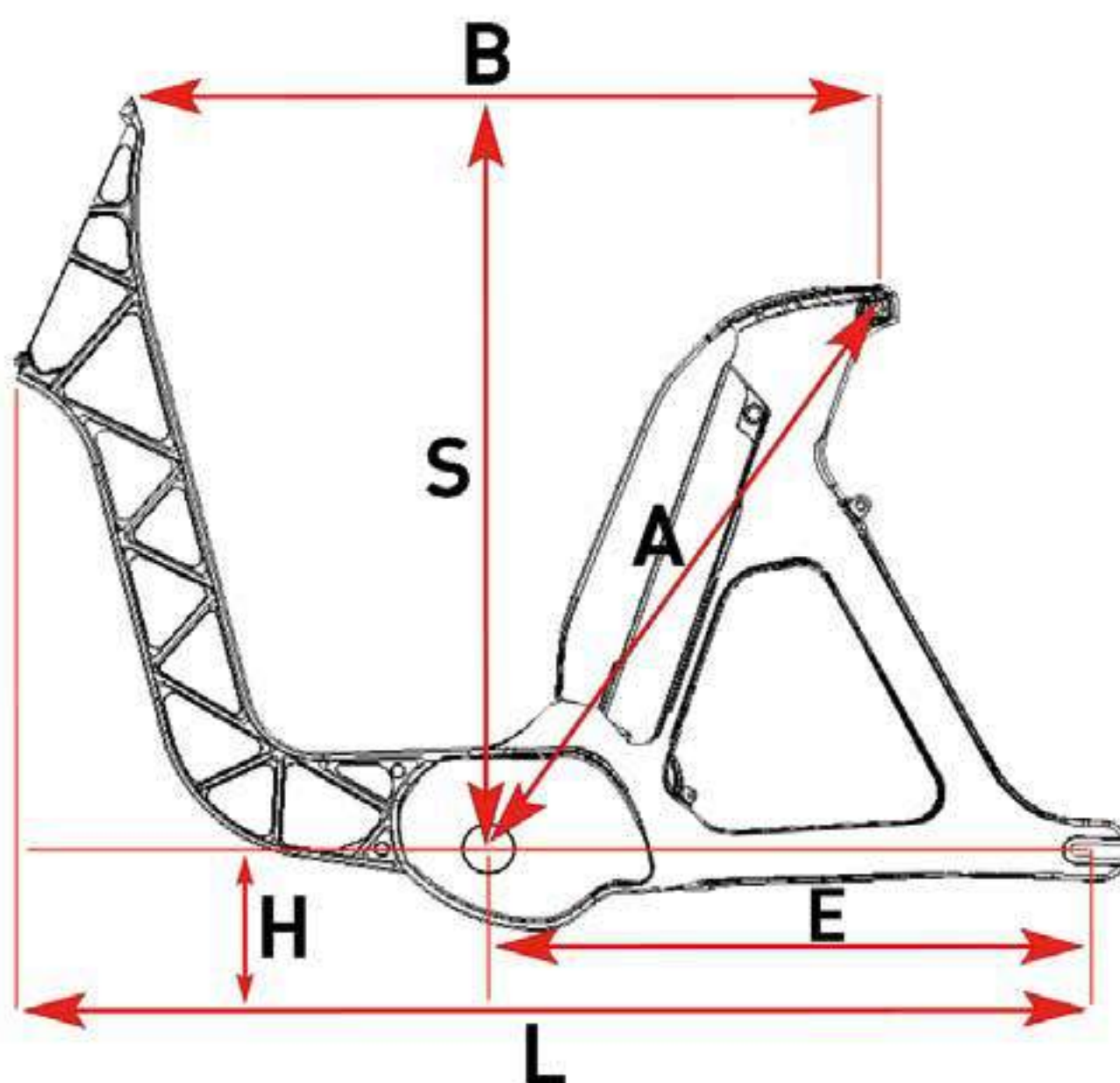
<b>Moteur</b>	Brose T-Alu, Torque/Coppia: 70 Nm
<b>Batterie</b>	Fantic, Lithium Ion, 36 Volt, 630Wh
<b>Display</b>	Brose All Round
<b>Cadre &amp; Tailles</b>	Aluminium, sizes: S - M - L
<b>Fourche</b>	RockShox Recon Silver RL, 120mm
<b>Pédalier</b>	Miranda
<b>Groupe</b>	Sram SX Eagle
<b>Cassette</b>	Sram SX,12V, 11-50
<b>Chaîne</b>	Sram SX
<b>Freins avant</b>	Sram Level, 2P, Hydraulic Disc Brake, 200mm disc
<b>Freins arrière</b>	Sram Level, 2P, Hydraulic Disc Brake, 180mm disc
<b>Pneus</b>	Vittoria Barzo, front 29"x 2.25" / Rear 27.5" x 2.6"
<b>Jantes &amp; Rayons</b>	Gipiemme, tubeless ready
<b>Moyeux avt</b>	Gipiemme N28, 110mm, boost, thru axle 15mm
<b>Moyeux arr</b>	Gipiemme N33, 148mm, boost, thru axle 12mm
<b>Guidon</b>	FSA Ø31,8 -760m- Rise 15mm
<b>Potence</b>	FSA Logo - Ø31,8 - 60mm - Rise ±6°
<b>Tige de selle</b>	FSA
<b>Selle</b>	Selle Italia Model X Comfort superflow
<b>Annotation</b>	(*)

Mesures	S	M	L
<b>A</b>	410	450	490
<b>B</b>	584	605	630
<b>E</b>	490	490	490
<b>H</b>	324	324	324
<b>H1</b>	56	56	56
<b>L</b>	1175	1179	1187
<b>R</b>	406	418	422
<b>R1</b>	175	187,5	207,5
<b>S</b>	610	613	638
<b>S1</b>	120	120	145
<b>a</b>	74°	73°	72°
<b>b</b>	68°	68,5°	69°

(\*)FANTIC MOTOR se réserve le droit de modifier les caractéristiques techniques énumérées, sans aucune obligation de préavis. Toutes les images sont incluses à des fins d'illustration. Les produits sont susceptibles d'être modifiés.



# Issimo Fun



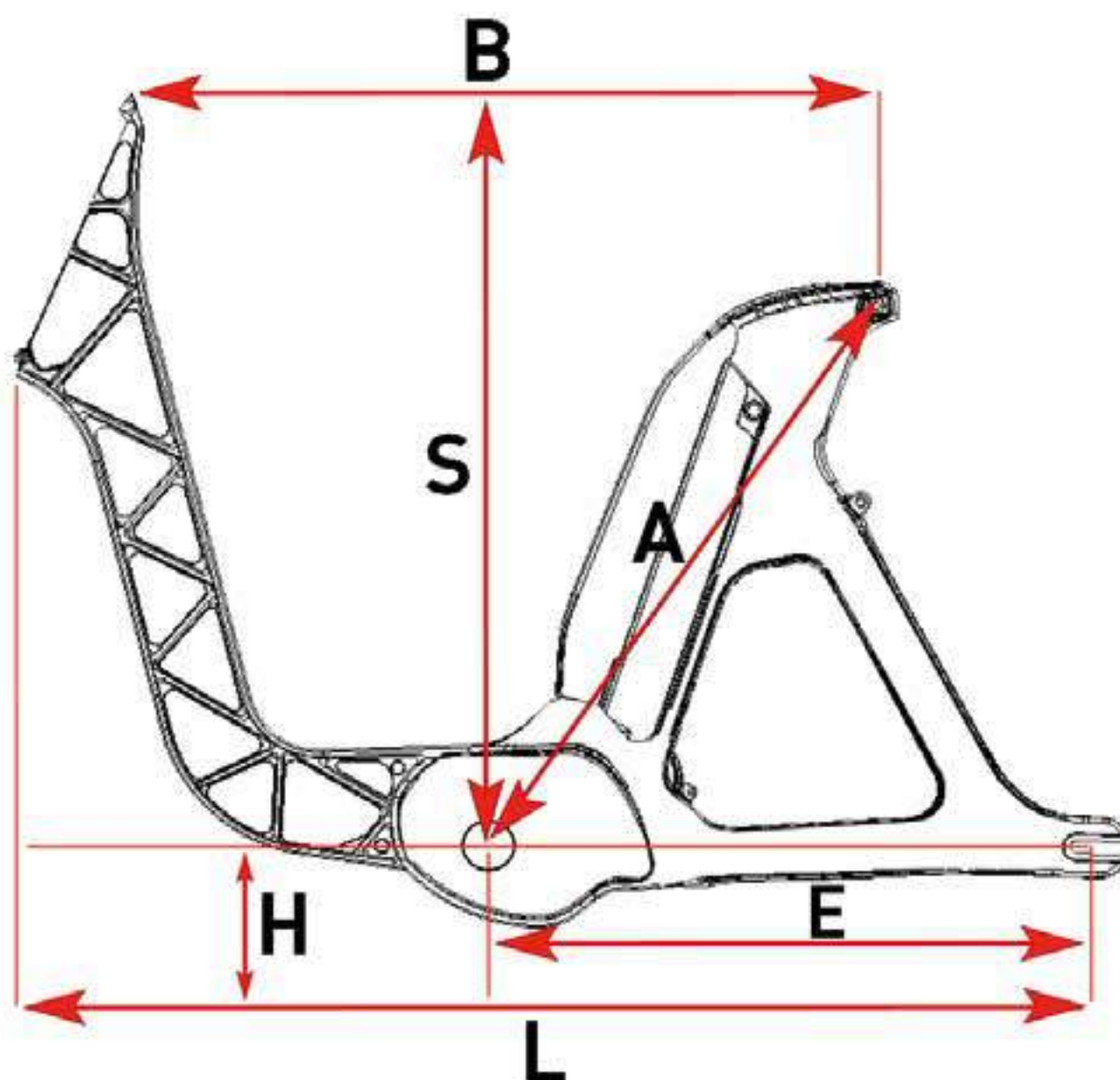
<b>Moteur</b>	Bafang M500, Torque/Coppia: 95 Nm
<b>Batterie</b>	Fantic, Lithium Ion, 36 Volt, 630Wh
<b>Cadre &amp; Tailles</b>	Aluminum frame, Unix Design, One Size / Colors: Black, White, Silver.
<b>Fourche</b>	Zoom 80mm
<b>Groupe</b>	Enviolo City
<b>Pédalier</b>	40Th Chain rings
<b>Cassette</b>	16Th Chain rings
<b>Freins</b>	Radius BH-M960
<b>Pneus</b>	Vee-Tire Co - 20"X4" Mission Command
<b>Jantes &amp; Rayons</b>	Gipiemme 20" FAT
<b>Lumières</b>	Led, front Trelock Veo 50 / Rear: Spanninga Pimento

Mesures	
<b>A</b>	390
<b>B</b>	568
<b>E</b>	460
<b>H</b>	358
<b>L</b>	1197
<b>S</b>	398,22

**Annotation** (\*)

(\*)FANTIC MOTOR se réserve le droit de modifier les caractéristiques techniques énumérées, sans aucune obligation de préavis. Toutes les images sont incluses à des fins d'illustration. Les produits sont susceptibles d'être modifiés.

# Issimo Urban

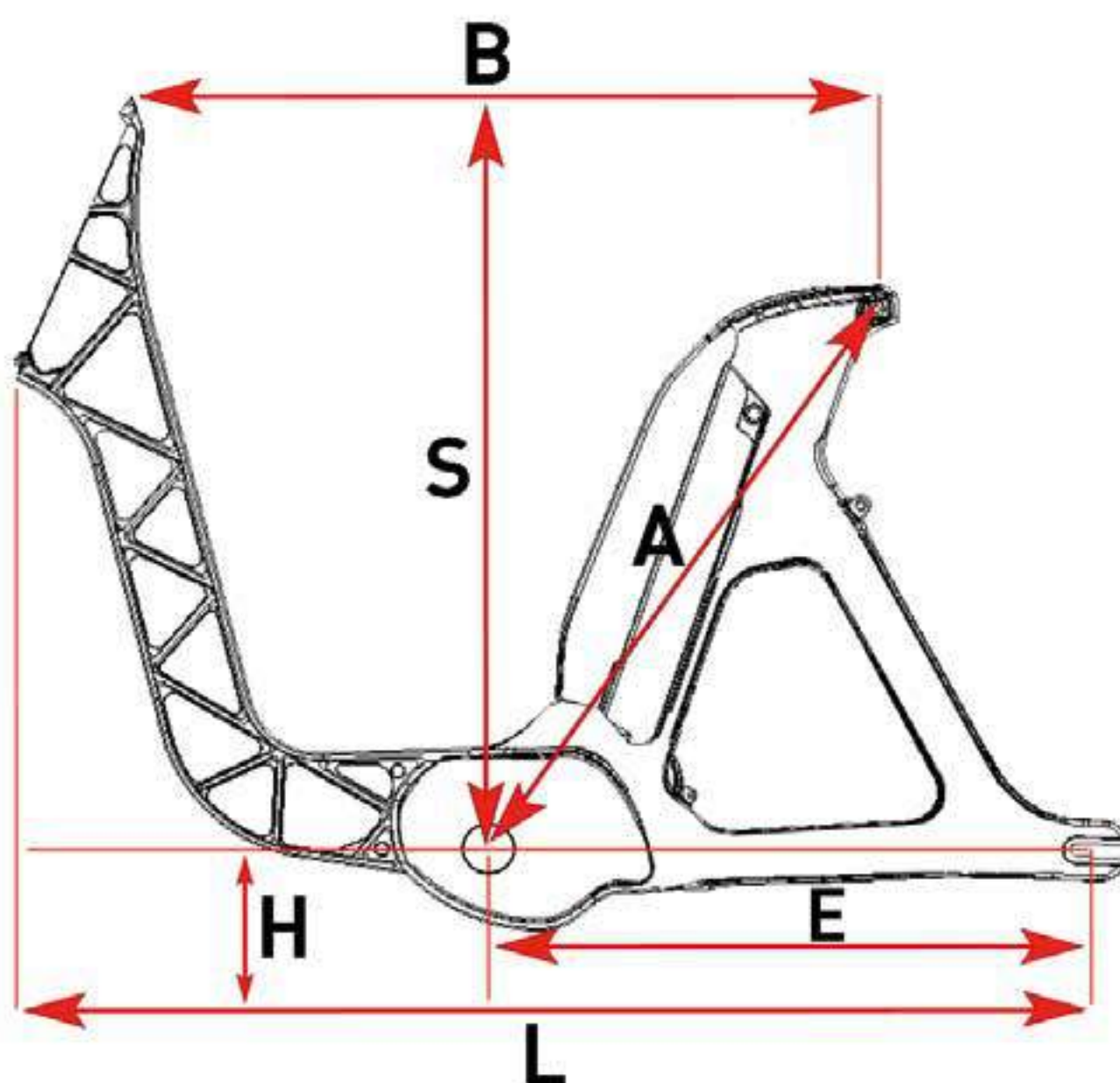


<b>Moteur</b>	Bafang M500, Torque/Coppia: 95 Nm
<b>Batterie</b>	Fantic, Lithium Ion, 36 Volt, 630Wh
<b>Cadre &amp; Tailles</b>	Aluminum frame, Unix Design, One Size / Colors: Black, White, Silver.
<b>Fourche</b>	Zoom 80mm
<b>Groupe</b>	Enviolo City
<b>Pédalier</b>	40Th Chain rings
<b>Cassette</b>	16Th Chain rings
<b>Freins</b>	Radius BH-M960
<b>Pneus</b>	Vee-Tire Co - 20"X4" Speedster
<b>Jantes &amp; Rayons</b>	Gipiemme 20" FAT
<b>Lumières</b>	Led, front Trelock Veo 50 / Rear: Spanninga Pimento
<b>Annotation</b>	(*)

Mesures	
<b>A</b>	390
<b>B</b>	568
<b>E</b>	460
<b>H</b>	358
<b>L</b>	1197
<b>S</b>	398,22

(\*)FANTIC MOTOR se réserve le droit de modifier les caractéristiques techniques énumérées, sans aucune obligation de préavis. Toutes les images sont incluses à des fins d'illustration. Les produits sont susceptibles d'être modifiés.

# Issimo 45



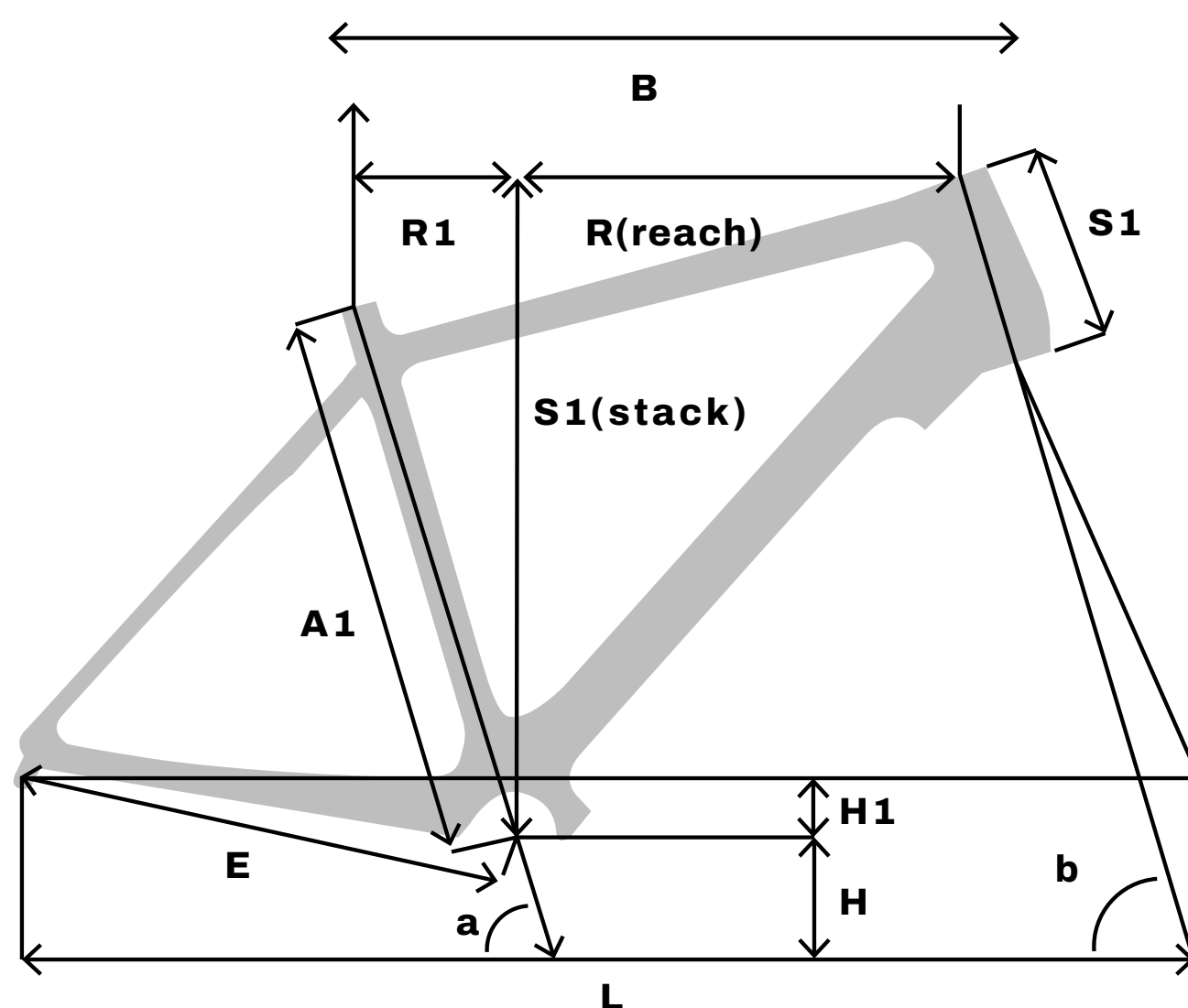
<b>Moteur</b>	Bafang M600, Max power: 500 Watt, Torque/Coppia: 120 Nm
<b>Batterie</b>	Fantic, Lithium Ion, 43 Volt, 600Wh
<b>Cadre &amp; Tailles</b>	Aluminum, Unix Design, One Size / Colors: Black, White, Silver.
<b>Fourche</b>	Zoom 80mm
<b>Groupe</b>	Enviolo Heavy Duty
<b>Pédalier</b>	36Th Chain rings
<b>Freins</b>	Radius BH-M870-E with cut-off
<b>Pneus</b>	Vee-Tire Co - 20"X4" Speedster
<b>Jantes &amp; Rayons</b>	Gipiemme 20" FAT
<b>Lumières</b>	A led, anteriore Roxim Z4E Elite / posteriore Koso Led taillight mini
<b>Annotation</b>	(*)

Mesures	
<b>A</b>	390
<b>B</b>	568
<b>E</b>	460
<b>H</b>	358
<b>L</b>	1197
<b>S</b>	398,22

(\*)FANTIC MOTOR se réserve le droit de modifier les caractéristiques techniques énumérées, sans aucune obligation de préavis. Toutes les images sont incluses à des fins d'illustration. Les produits sont susceptibles d'être modifiés.



# Seven Days Living

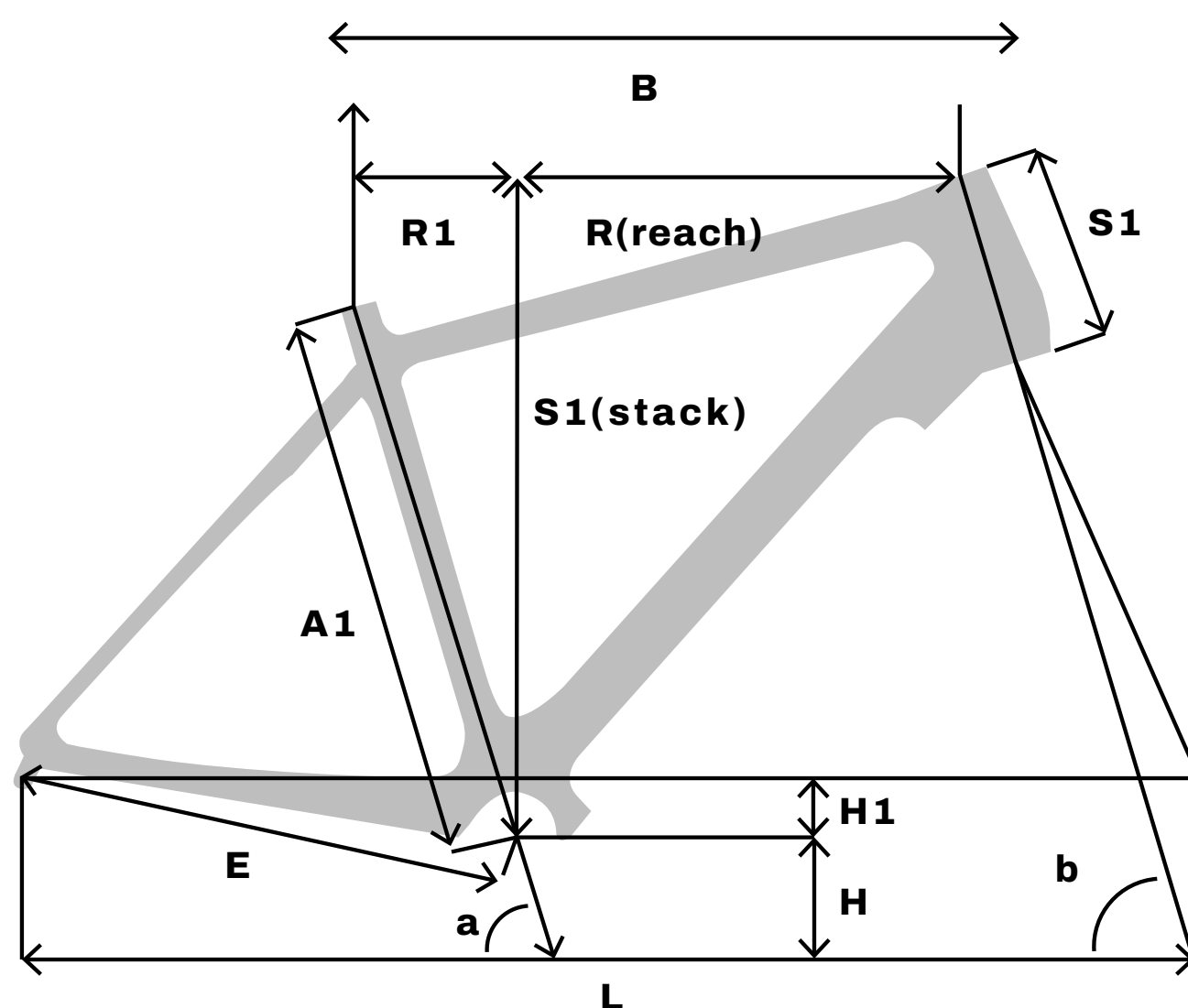


<b>Moteur</b>	Brose T-Alu, Torque/Coppia: 70Nm
<b>Batterie</b>	Fantic, Lithium Ion, 36 Volt, 630Wh
<b>Display</b>	Brose All Round
<b>Cadre &amp; Tailles</b>	Aluminium, sizes: S-M-L
<b>Fourche</b>	RockShox Recon 29, 100mm
<b>Pédalier</b>	Miranda
<b>Groupe</b>	Sram SX Eagle
<b>Cassette</b>	Sram SX, 12V, 11-50
<b>Chaîne</b>	Sram SX
<b>Freins avant</b>	Sram Level steel hydraulic 2P, 180mm disc
<b>Freins arrière</b>	Sram Level steel hydraulic 2P, 180mm disc
<b>Pneus</b>	Vittoria E-Randonneur
<b>Jantes &amp; Rayons</b>	GBC, Aluminium, 28"
<b>Moyeux avt</b>	GBC, 110mm Boost
<b>Moyeux arr</b>	GBC, 148mm Boost
<b>Guidon</b>	GBC Over Back - 680mm, RISE 25mm
<b>Potence</b>	GBC Ahead Set over - 70MM
<b>Selle &amp; Poignées</b>	Selle Italia ST 5 GF / Urban Gist
<b>Pédales</b>	Aluminium
<b>Annotation</b>	(*)

Mesures	S	M	L
<b>A1</b>	410	450	490
<b>B</b>	580,5	605,5	630,7
<b>E</b>	465,2	465,2	465
<b>H</b>	309,5	309,5	309,5
<b>H1</b>	50,5	50,5	50,5
<b>L</b>	1152,7	1161,1	1169,6
<b>R</b>	403,5	413,5	417,5
<b>R1</b>	177	192	212
<b>S</b>	616,9	628,7	654,5
<b>S1</b>	110	120	145
<b>a</b>	73,7°	72,8°	71,8°
<b>b</b>	67,8°	68,3°	68,8°

(\*)FANTIC MOTOR se réserve le droit de modifier les caractéristiques techniques énumérées, sans aucune obligation de préavis. Toutes les images sont incluses à des fins d'illustration. Les produits sont susceptibles d'être modifiés.

# Seven Days Living Easy

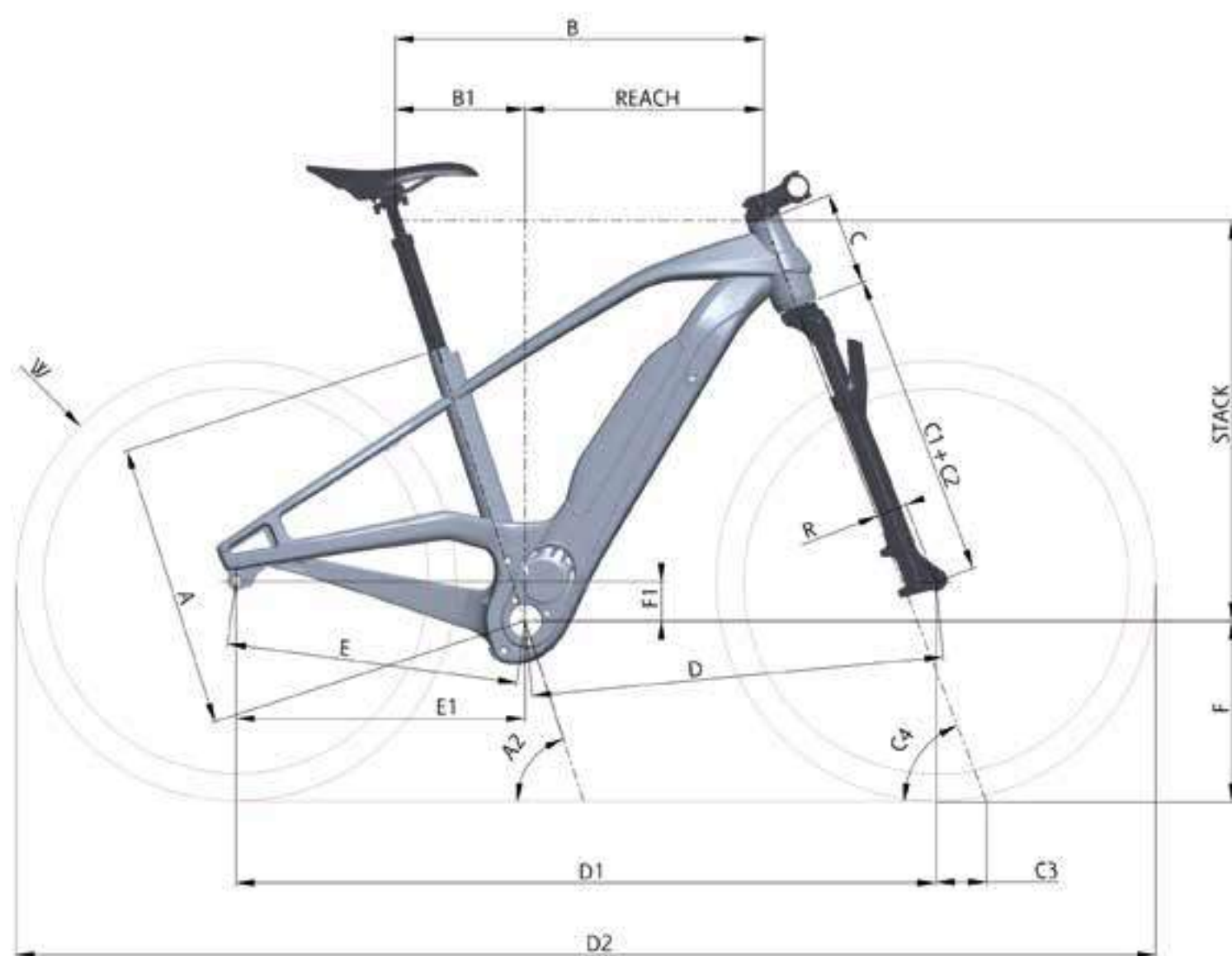


<b>Moteur</b>	Brose T, Torque/Coppia: 70Nm
<b>Batterie</b>	Fantic, Lithium Ion, 36 Volt, 630Wh
<b>Display</b>	Brose All Round
<b>Cadre &amp; Tailles</b>	Aluminium, sizes: S/M - L/XL
<b>Fourche</b>	RockShox Recon 29, 100mm
<b>Pédalier</b>	Miranda
<b>Groupe</b>	Sram SX Eagle
<b>Cassette</b>	Sram SX, 12V, 11-50
<b>Chaîne</b>	Sram SX
<b>Freins avant</b>	Sram Level steel hydraulic 2P, 180mm disc
<b>Freins arrière</b>	Sram Level steel hydraulic 2P, 180mm disc
<b>Pneus</b>	Vittoria E-Randonneur
<b>Jantes &amp; Rayons</b>	GBC, Aluminium, 28"
<b>Moyeux avt</b>	GBC, 110mm Boost
<b>Moyeux arr</b>	GBC, 148mm Boost
<b>Guidon</b>	GBC Over Back - 680mm, RISE 25mm
<b>Potence</b>	GBC Ahead Set over - 70MM
<b>Selle &amp; Poignées</b>	Selle Italia ST 5 GF / Urban Gist
<b>Pédales</b>	Aluminium
<b>Annotation</b>	(*)

Mesures	S	M	L
<b>A1</b>	410	450	490
<b>B</b>	580,5	605,5	630,7
<b>E</b>	465,2	465,2	465
<b>H</b>	309,5	309,5	309,5
<b>H1</b>	50,5	50,5	50,5
<b>L</b>	1152,7	1161,1	1169,6
<b>R</b>	403,5	413,5	417,5
<b>R1</b>	177	192	212
<b>S</b>	616,9	628,7	654,5
<b>S1</b>	110	120	145
<b>a</b>	73,7°	72,8°	71,8°
<b>b</b>	67,8°	68,3°	68,8°

(\*)FANTIC MOTOR se réserve le droit de modifier les caractéristiques techniques énumérées, sans aucune obligation de préavis. Toutes les images sont incluses à des fins d'illustration. Les produits sont susceptibles d'être modifiés.

# Living

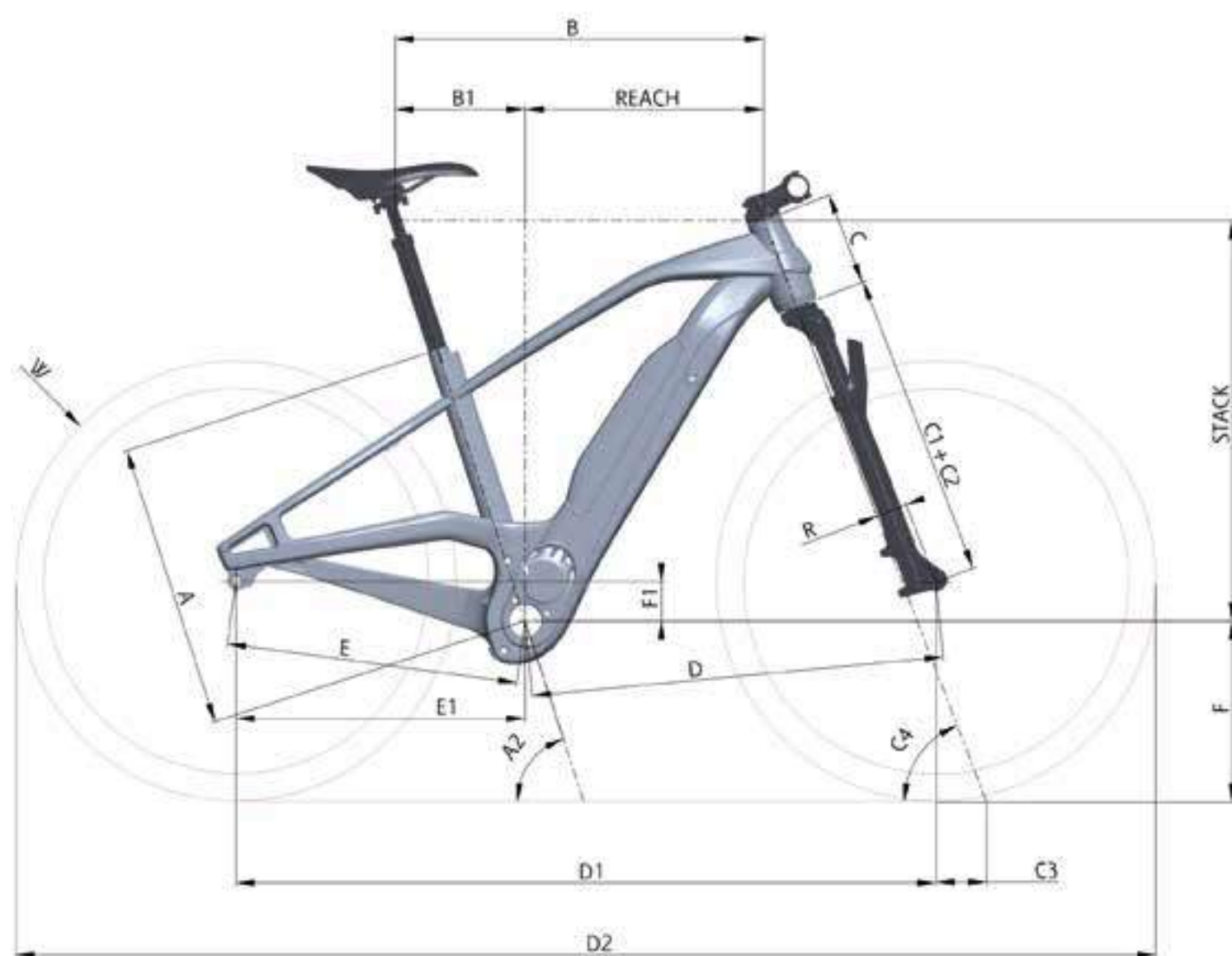


<b>Moteur</b>	Yamaha PW S2, Torque/Coppia: 75Nm
<b>Batterie</b>	Fantic, Lithium Ion, 36 Volt, 630Wh
<b>Display</b>	Display B Yamaha
<b>Cadre &amp; Tailles</b>	Aluminium, sizes: S - M - L
<b>Fourche</b>	Suntour XCR34, travel 100mm
<b>Pédalier</b>	FSA
<b>Groupe</b>	Sram SX Eagle
<b>Cassette</b>	Sram SX, 12V, 11-50
<b>Chaîne</b>	Sram SX
<b>Freins avant</b>	Promax Solve ST 925 hydraulic 2P, 180mm disc
<b>Freins arrière</b>	Promax Solve ST 925 hydraulic 2P, 180mm disc
<b>Pneus</b>	Vittoria E-Randonneur
<b>Jantes &amp; Rayons</b>	GBC 29"
<b>Moyeux avt</b>	GBC, 110mm Boost
<b>Moyeux arr</b>	GBC, 148mm Boost
<b>Guidon</b>	GBC 700mm, Rise 20mm
<b>Potence</b>	GBC 70mm
<b>Selle</b>	Selle Italia S5 Superflow
<b>Tige de selle</b>	Promax Suspended Ø30.9
<b>Poignées</b>	Urban Gist
<b>Pédales</b>	Aluminium
<b>Feu avant</b>	Busch Muller
<b>Feu arrière</b>	Trelock
<b>Cadenas</b>	Abus
<b>Annotation</b>	(*)

Mesures	S	M	L
<b>A</b>	430	460	495
<b>A2</b>	72	72	72
<b>B</b>	575	600	620
<b>B1</b>	204	201	216
<b>Reach</b>	371	399	404
<b>Stack</b>	628	618	665
<b>W</b>	28"	28"	28"
<b>C</b>	130	150	170
<b>C1</b>	2	2	2
<b>C2</b>	490	460	490
<b>C3 Trail</b>	92,6	92,2	92,6
<b>C4</b>	69	69	69
<b>R</b>	44	44	44
<b>D</b>	638	662	685
<b>D1</b>	1102	1126	1149
<b>D2</b>	1830	1854	1877
<b>E</b>	471	471,2	471
<b>E1</b>	467	467	467
<b>F</b>	301	301	301
<b>F1</b>	63	63	63
<b>Lever</b>	170	170	170
<b>Stem</b>	70	100	70
<b>Bar</b>	700	700	700
<b>Regg.</b>	350	350	350

(\*)FANTIC MOTOR se réserve le droit de modifier les caractéristiques techniques énumérées, sans aucune obligation de préavis. Toutes les images sont incluses à des fins d'illustration. Les produits sont susceptibles d'être modifiés.

# Living Easy

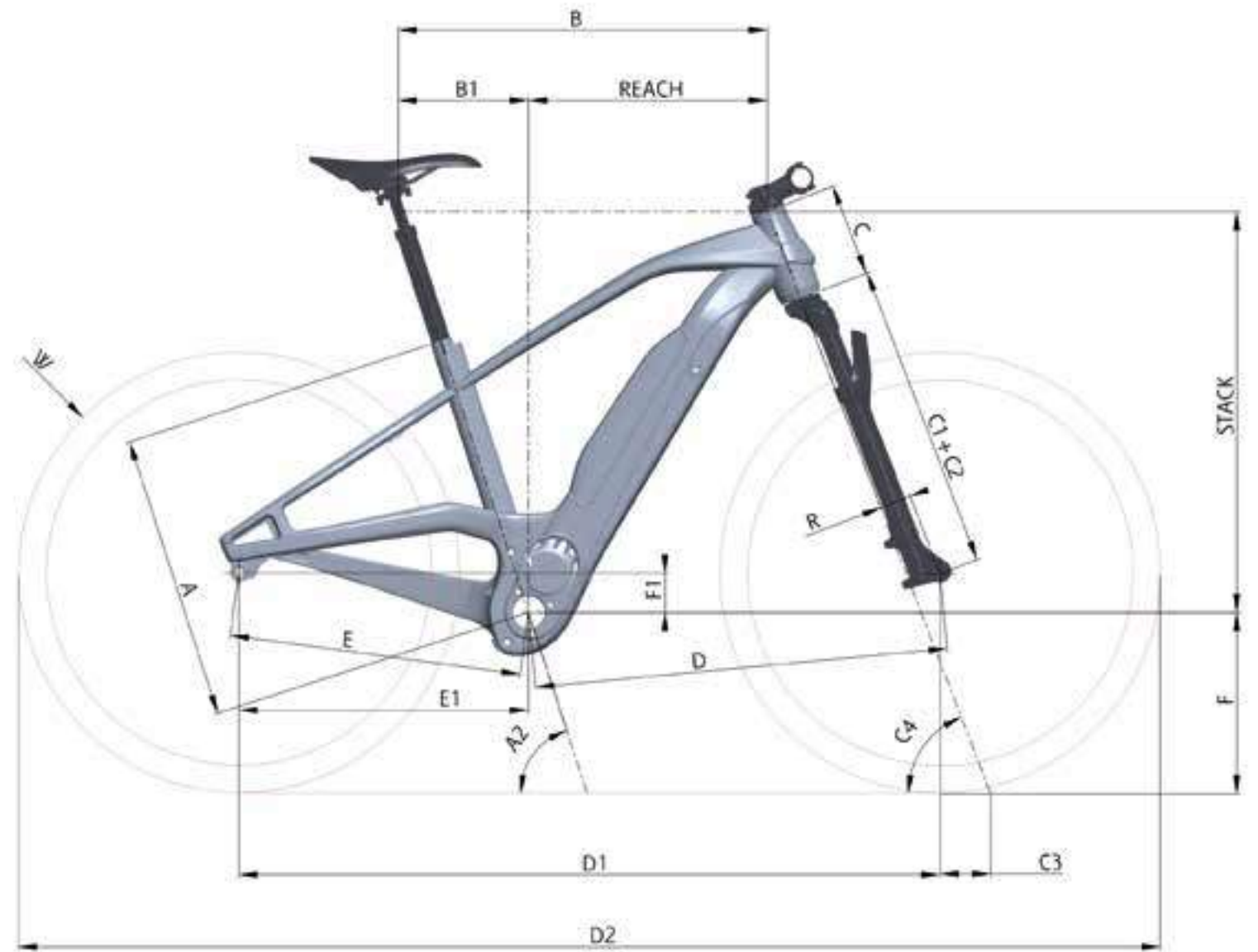


<b>Moteur</b>	Yamaha PW S2, Torque/Coppia: 75Nm
<b>Batterie</b>	Fantic, Lithium Ion, 36 Volt, 630Wh
<b>Display</b>	Display B Yamaha
<b>Cadre &amp; Tailles</b>	Aluminium, sizes: S-M / L-XL
<b>Fourche</b>	Suntour XCR34, travel 100mm
<b>Pédalier</b>	FSA
<b>Groupe</b>	Sram SX Eagle
<b>Cassette</b>	Sram SX, 12V, 11-50
<b>Chaîne</b>	Sram SX
<b>Freins avant</b>	Promax Solve ST 925 hydraulic 2P, 180mm disc
<b>Freins arrière</b>	Promax Solve ST 925 hydraulic 2P, 180mm disc
<b>Pneus</b>	Vittoria E-Randonneur
<b>Jantes &amp; Rayons</b>	GBC 29"
<b>Moyeux avt</b>	GBC, 110mm Boost
<b>Moyeux arr</b>	GBC, 148mm Boost
<b>Guidon</b>	GBC 700mm, Rise 20mm
<b>Potence</b>	GBC 70mm
<b>Selle</b>	Selle Italia Max S5 Superflow
<b>Tige de selle</b>	Promax Suspended Ø30.9
<b>Poignées</b>	Urban Gist
<b>Pédales</b>	Aluminium
<b>Feu avant</b>	Busch Muller
<b>Feu arrière</b>	Trelock
<b>Cadenas</b>	Abus
<b>Annotation</b>	(*)

Mesures	S-M	L-XL
<b>A</b>	430	495
<b>A2</b>	72	72
<b>B</b>	575	595
<b>B1</b>	210	216
<b>Reach</b>	365	379
<b>Stack</b>	646,5	665
<b>W</b>	28"	28"
<b>C</b>	150	170
<b>C1</b>	2	2
<b>C2</b>	490	490
<b>C3 Trail</b>	92,6	92,6
<b>C4</b>	69	69
<b>R</b>	44	44
<b>D</b>	639	660
<b>D1</b>	1103	1124
<b>D2</b>	1831	1852
<b>E</b>	471,2	471,2
<b>E1</b>	467	467
<b>F</b>	301	301
<b>F1</b>	63	63
<b>Lever</b>	170	170
<b>Stem</b>	70	70
<b>Bar</b>	700	700
<b>Regg.</b>	350	350

(\*)FANTIC MOTOR se réserve le droit de modifier les caractéristiques techniques énumérées, sans aucune obligation de préavis. Toutes les images sont incluses à des fins d'illustration. Les produits sont susceptibles d'être modifiés.

# Living City

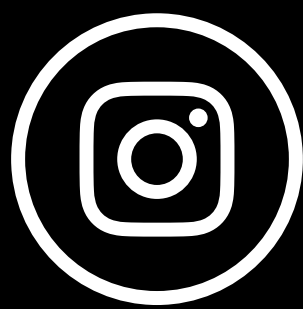


<b>Moteur</b>	Yamaha PW S2, Torque/Coppia: 75Nm
<b>Batterie</b>	Fantic, Lithium Ion, 36 Volt, 630Wh
<b>Display</b>	Display B Yamaha
<b>Cadre &amp; Tailles</b>	Aluminium, sizes: S - M - L
<b>Fourche</b>	RST Volant, travel 50mm
<b>Groupe</b>	Enviolo City
<b>Pédalier</b>	FSA
<b>Freins avant</b>	Promax Solve ST 925 hydraulic 2P, 180mm disc
<b>Freins arrière</b>	Promax Solve ST 925 hydraulic 2P, 180mm disc
<b>Pneus</b>	Vittoria E-Randonneur
<b>Jantes &amp; Rayons</b>	GBC 29" (M-L) - 27.5" (S)
<b>Moyeux avt</b>	GBC, 110mm Boost
<b>Moyeux arr</b>	GBC, 148mm Boost
<b>Guidon</b>	GBC 700mm, Rise 20mm
<b>Potence</b>	GBC 70mm
<b>Selle</b>	Selle Italia T3 Flow
<b>Tige de selle</b>	Promax Suspended Ø30.9
<b>Pédales</b>	Aluminium
<b>Feu avant</b>	Busch Muller
<b>Feu arrière</b>	Trelock
<b>Cadenas</b>	Abus
<b>Annotation</b>	(*)

Mesures	S	M	L
<b>A</b>	430	460	500
<b>A2</b>	72	72	72
<b>B</b>	575	600	625
<b>B1</b>	201	201	207
<b>Reach</b>	374	399	418
<b>Stack</b>	618	618	637
<b>W</b>	27,5"	28"	28"
<b>C</b>	150	150	170
<b>C1</b>	2	2	2
<b>C2</b>	460	460	460
<b>C3 Trail</b>	84,15	92,2	92,2
<b>C4</b>	69	69	69
<b>R</b>	44	44	44
<b>D</b>	637,5	662	688
<b>D1</b>	1101	1126	1152,5
<b>D2</b>	1785	1854	1880,5
<b>E</b>	471,2	471,2	471,2
<b>E1</b>	467	467	467
<b>F</b>	279	301	301
<b>F1</b>	63	63	63
<b>Lever</b>	170	170	170
<b>Stem</b>	100	100	100
<b>Bar</b>	700	700	700
<b>Regg.</b>	350	350	350

(\*)FANTIC MOTOR se réserve le droit de modifier les caractéristiques techniques énumérées, sans aucune obligation de préavis.  
Toutes les images sont incluses à des fins d'illustration. Les produits sont susceptibles d'être modifiés.





**@fanticbikes**



**Fantic Bikes**



**Fantic Bikes**



**Fantic Motor**



**@fanticmotor\_official**

**fantic.com**

**FANTIC**

**Fantic,**  
**nous concevons,**  
**réalisons et**  
**assemblons**  
**des vélos**  
**électriques**  
**à haute**  
**performance.**

Fantic Motor S.P.A.  
Via Tarantelli, 7  
31030 Dosson di Casier (TV) **Italy**  
info@fanticmotor.it  
**fantic.com**